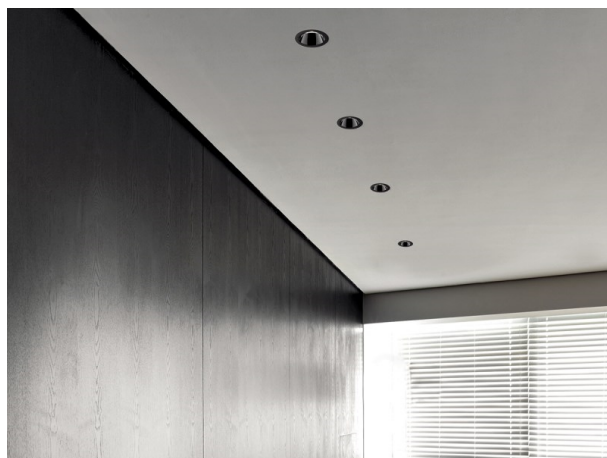
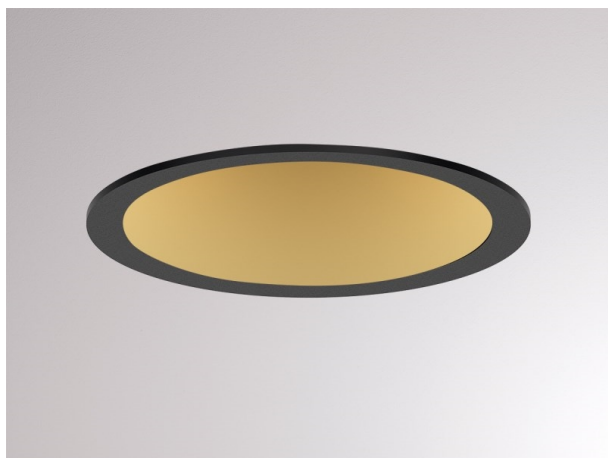


DARK NIGHT S

684-00104084706v1

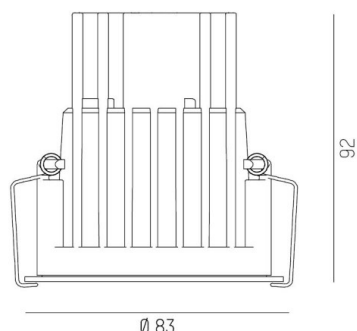
DARK NIGHT SMALL R INCASSO in alluminio, nero, simile a RAL 9005, Decoro oro, riflettore in alluminio purissima sottovuoto di elevata efficienza energetica fascio 60°, emissione luminosa diretta, UGR <16, senza alimentatore, max. 350/500mA, dimmerabilità: vedi alimentatore, IP20



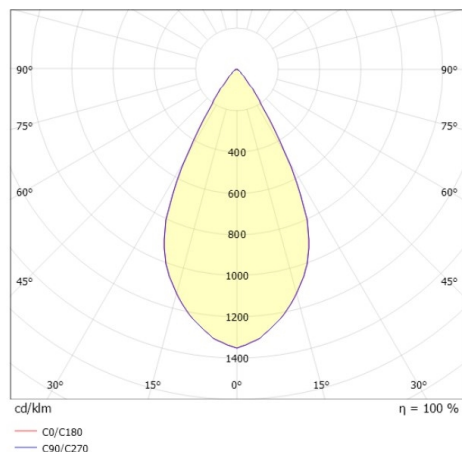
DISEGNO

 1 - 25 mm

 78 mm, ET 122 mm



CURVA DISTRIBUZIONE LUCE



DETTAGLI TECNICI

| | |
|--------------------------|--|
| tipo di lampadina | LED 13/19W |
| flusso luminoso [lm] | 1150/1540 |
| corrente second. [mA] | 350/500 |
| temperatura colore [K] | 3500K |
| CRI | PREMIUM>90 |
| UGR | <16 |
| Ottica | riflettore in alluminio purissimo sottovuoto |
| Designer | INHOUSE |
| Alimentatore | senza alimentatore |
| Dimmerabilità | vedi alimentatore |
| area di emissione luce | diretta |
| ang.del fascio lumin.[°] | 60° |
| Materiale | alluminio |
| lunghezza [mm] | 83 |
| altezza [mm] | 92 |
| diametro [mm] | 83 |
| taglio soffitto [mm] | 78 |
| spessore soffitto [mm] | 1-25 |
| profondità d'inc. [mm] | 122 |
| classe di protezione[IP] | IP20 |
| classe di protezione II | classe di protezione II |
| resistenza agli urti | IK02 |
| peso netto [kg] | 0,36 |
| Colore lampada | nero |
| RAL | 9005 |
| Colore decoro | oro |
| cod.EAN | 9010506861860 |
| durata di vita [h] | L80 B10 50 000 |
| cl. efficienza energ. | E |



I valori indicati sono nominali. Tolleranza della potenza e del flusso luminoso +/- 10%. Tolleranza della temperatura colore: +/- 150 K. I valori sono riferiti ad una temperatura ambiente di 25°C, salvo diversa indicazione.