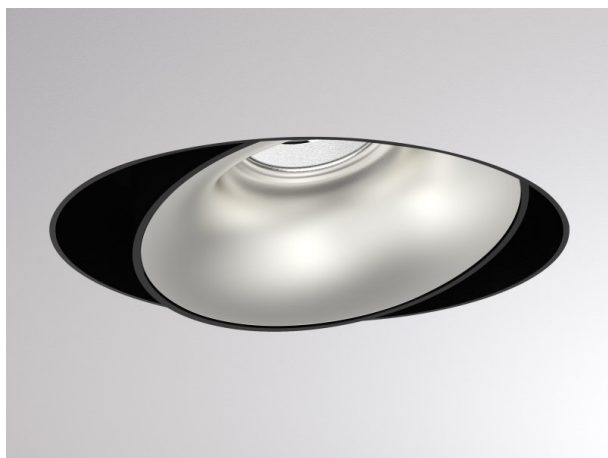


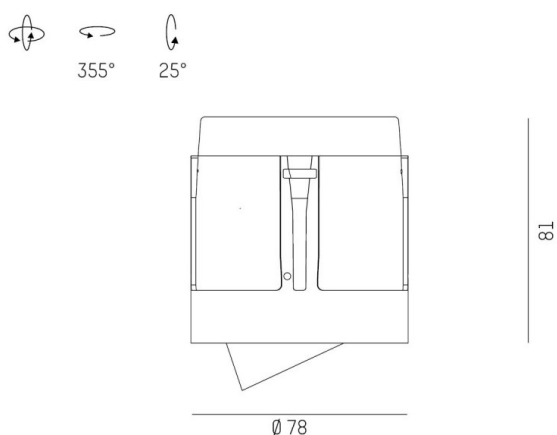
DARK NIGHT S

684-00902082406v1

DARK NIGHT TURN S MODUL R INCASSO in alluminio, nero opaco, simile a RAL 9005, Decoro grigio, riflettore in alluminio purissima sottovuoto di elevata efficienza energetica fascio 60°, emissione luminosa diretta, UGR <16, girevole 355°, orientabile 25°, senza alimentatore, max. 350/450mA, dimmerabilità: vedi alimentatore, IP20



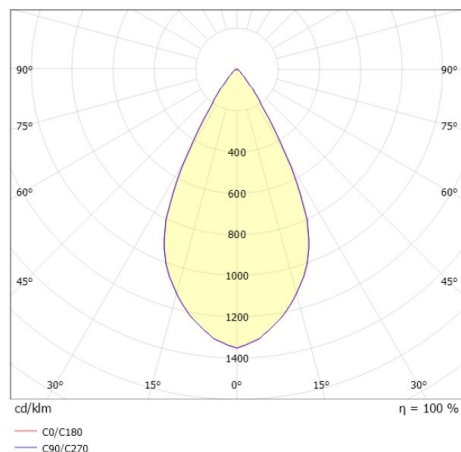
DISEGNO



DETTAGLI TECNICI

tipo di lampadina	LED 13/17W
flusso luminoso [lm]	1260/1540
corrente second. [mA]	350/450
temperatura colore [K]	4000K
CRI	>90
UGR	<16
Optica	riflettore in alluminio purissimo sottovuoto
Designer	INHOUSE
Alimentatore	senza alimentatore
Dimmerabilità	vedi alimentatore
area di emissione luce	diretta
ang.del fascio lumin.[°]	60°
Materiale	alluminio
altezza [mm]	81
diametro [mm]	78
classe di protezione[IP]	IP20
classe di protezione	classe di protezione II
resistenza agli urti	IK02
peso netto [kg]	0,28
Colore lampada	nero opaco
RAL	9005
Colore decoro	grigio
cod.EAN	9010870325852
durata di vita [h]	L80 B10 50 000
cl. efficienza energ.	E

CURVA DISTRIBUZIONE LUCE



I valori indicati sono nominali. Tolleranza della potenza e del flusso luminoso +/- 10%. Tolleranza della temperatura colore: +/- 150 K. I valori sono riferiti ad una temperatura ambiente di 25°C, salvo diversa indicazione.