

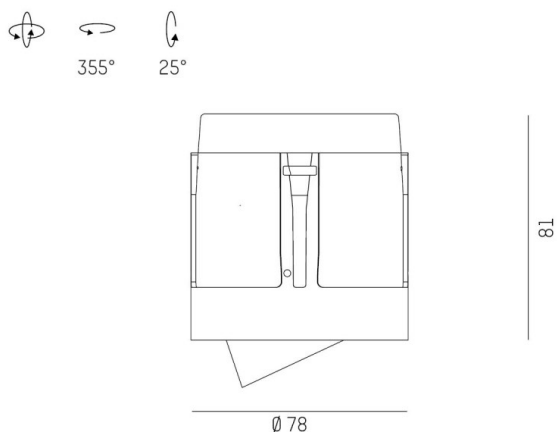
DARK NIGHT S

684-00906084906v1

DARK NIGHT TURN S MODUL R INCASSO in alluminio, nero opaco, simile a RAL 9005, Decoro bianco, riflettore in alluminio purissima sottovuoto di elevata efficienza energetica fascio 60°, emissione luminosa diretta, UGR <16, girevole 355°, orientabile 25°, senza alimentatore, max. 350/450mA, dimmerabilità: vedi alimentatore, IP20



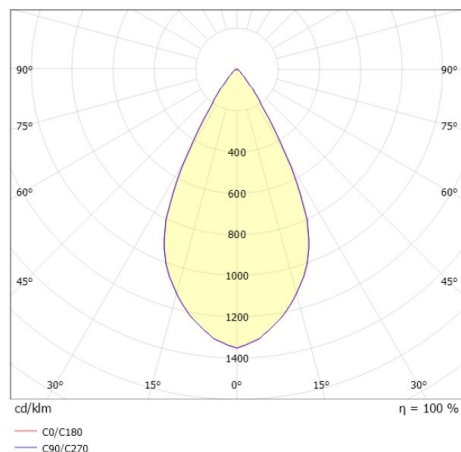
DISEGNO



DETTAGLI TECNICI

| | |
|--------------------------|--|
| tipo di lampadina | LED 13/17W |
| flusso luminoso [lm] | 1130/1380 |
| corrente second. [mA] | 350/450 |
| temperatura colore [K] | 3000K |
| CRI | PREMIUM>90 |
| UGR | <16 |
| Ottica | riflettore in alluminio purissimo sottovuoto |
| Designer | INHOUSE |
| Alimentatore | senza alimentatore |
| Dimmerabilità | vedi alimentatore |
| area di emissione luce | diretta |
| ang.del fascio lumin.[°] | 60° |
| Materiale | alluminio |
| altezza [mm] | 81 |
| diametro [mm] | 78 |
| classe di protezione[IP] | IP20 |
| classe di protezione | classe di protezione II |
| resistenza agli urti | IK02 |
| peso netto [kg] | 0,28 |
| Colore lampada | nero opaco |
| RAL | 9005 |
| Colore decoro | bianco |
| cod.EAN | 9010870326088 |
| durata di vita [h] | L80 B10 50 000 |
| cl. efficienza energ. | E |

CURVA DISTRIBUZIONE LUCE



I valori indicati sono nominali. Tolleranza della potenza e del flusso luminoso +/- 10%. Tolleranza della temperatura colore: +/- 150 K. I valori sono riferiti ad una temperatura ambiente di 25°C, salvo diversa indicazione.