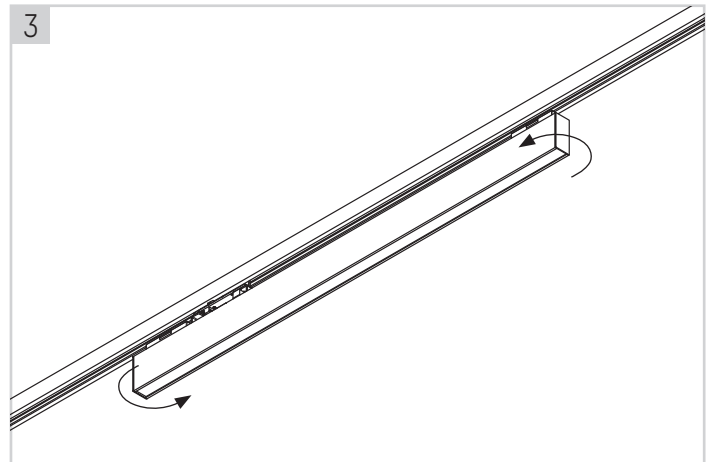
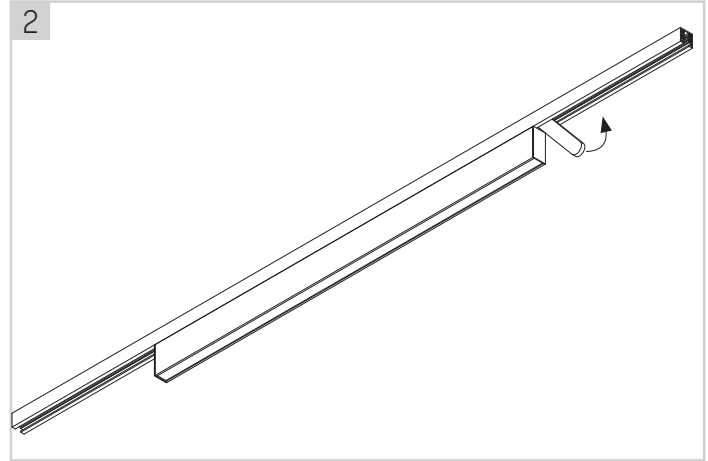
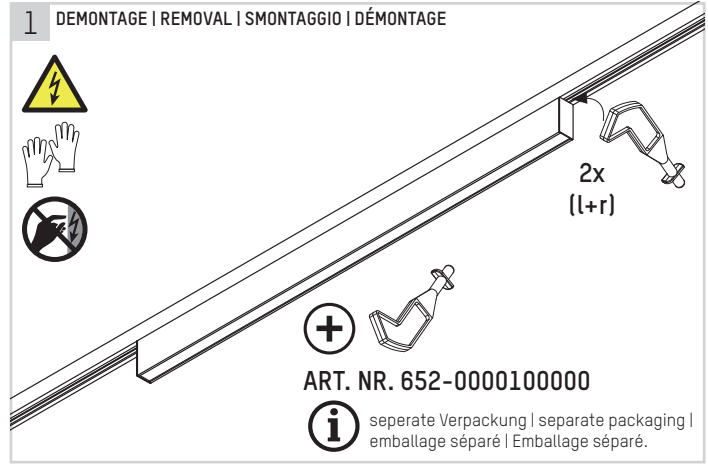
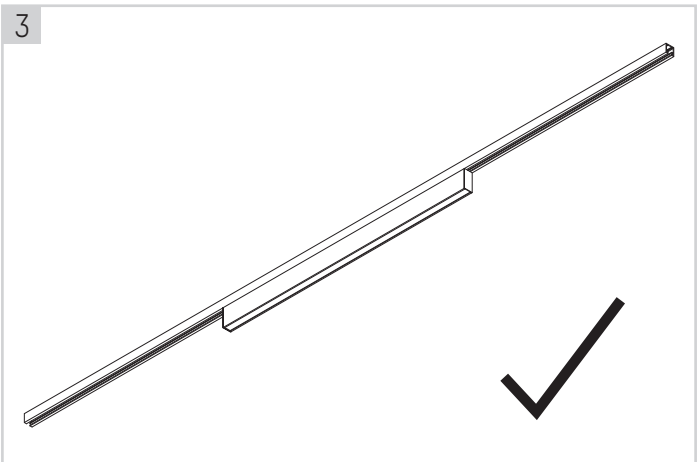
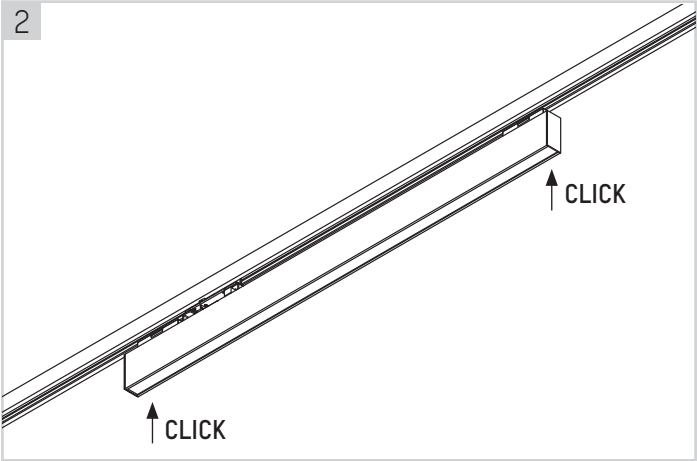
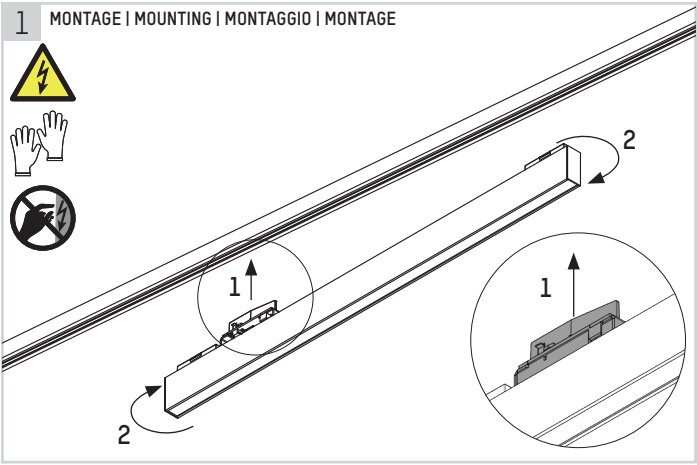
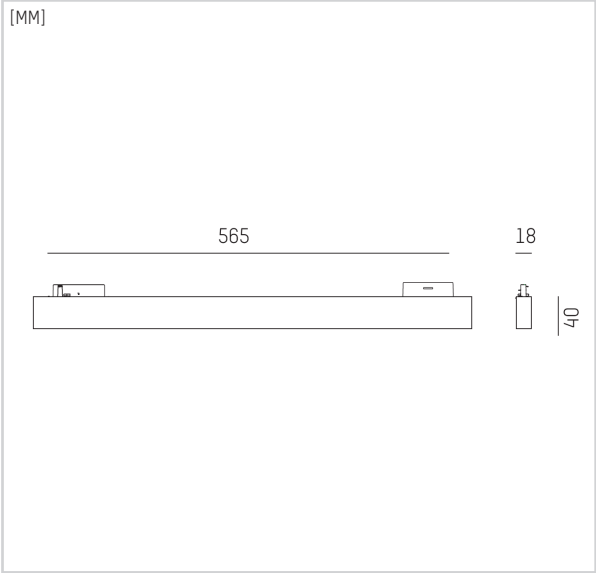
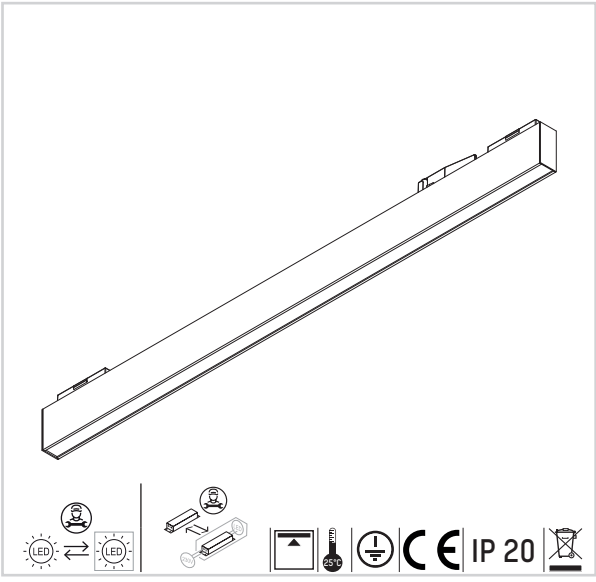
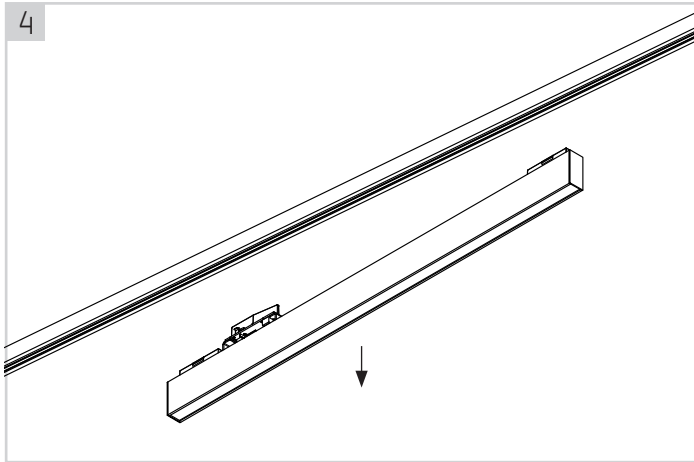




Montageanleitung | Mounting Instruction | Istruzioni di installazione | Notice de montage





MONTAGE DES VOLARE ADAPTERS (VIDEO)  
 MOUNTING OF VOLARE ADAPTER (VIDEO)  
 MONTAGGIO DEL VOLARE ADAPTER (VIDEO)  
 MONTAGE DE VOLARE ADAPTATEUR (VIDEO)

## Z ZIGBEE dimm



Zum Koppeln der Leuchte den Anweisungen der APP (z.B. HUE) folgen!  
 Follow the instructions of the APP (eg. HUE) to connect the lamp!  
 Seguire le istruzioni della APP (ad es. HUE) per connettere la lampada!  
 Suivez les instructions de l'application (HUE...) pour connecter le luminaire!

1. Die Leuchte muss ausgeschaltet sein! | The lamp must be switched off! | La lampada deve essere spenta! | La lampe doit être éteinte!
2. Die Suche in der APP starten. | Start the search in the APP. | Avviare la ricerca nella APP. | Lancer la recherche dans le PPA.
3. Während des Suchvorgangs die Leuchte einschalten. | Switch on the luminaire during the search. | Durante la ricerca in corso accendere la lampada. | Allumer la lumière pendant la recherche.
4. Nach erfolgreichen Verbinden blinkt die Leuchte. | The luminaire flashes after successful connection. | A collegamento riuscito la lampada lampeggia. | Si la connexion est réussie, la lampe clignote.
5. Weitere Anweisungen der APP folgen. | Follow further instructions of the APP. | Seguire le ulteriori istruzioni della APP. | D'autres instructions du PPA suivent

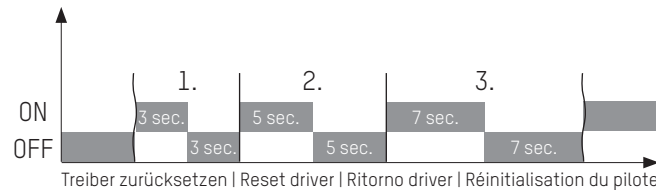
Bei Problemen die Leuchte, wie oben beschrieben, zurücksetzen und erneut versuchen. | In case of problems, reset the lamp as described above and try again. | In caso di problemi, resettare la lampada come sopra descritto e riprovare. | En cas de problème, réinitialisez la lampe comme ci-dessus décrit et réessayez

DE - Bei Verbindungsproblemen mit der Zigbee-Steuerung, kann die Leuchte wie folgt zurückgesetzt werden.

EN - In case of connection problems with the Zigbee control, the luminaire can be reset as follows.

IT - In caso di problemi di connessione con il controllo Zigbee, la lampada può essere ripristinata come segue.

FR - Si vous rencontrez des problèmes de connexion avec le système Zigbee, veuillez réinitialiser le luminaire comme suit.



## L LOXONE AIR dimm

DE - Die Leuchte zunächst für 10 Sekunden spannungslos machen, danach wieder einschalten. Kann nun für zwei Minuten keine Verbindung zu einem Miniserver hergestellt werden, wird der Lernmodus für 30 Minuten aktiviert. Während dieser Zeit kann die Leuchte erneut eingelernt werden.

EN - First disconnect the luminaire from the power supply for 10 seconds, then switch it on again. If no connection to a Miniserver can be established for two minutes, the learning mode is activated for 30 minutes. During this time the light can be taught-in again.













IT - Per prima cosa scollegare la lampada dall'alimentazione per 10 secondi, poi riaccenderla. Se non è possibile stabilire un collegamento con un Miniserver per due minuti, la modalità di apprendimento viene attivata per 30 minuti. Durante questo tempo, la luce può essere appresa di nuovo.

FR - Débranchez d'abord la lampe de l'alimentation électrique pendant 10 secondes, puis rallumez-la. Si aucune connexion à un Miniserver ne peut être établie pendant deux minutes, le mode d'apprentissage est activé pendant 30 minutes. Pendant ce temps, la lumière peut être réapprise.

## B SMART BLUETOOTH dimm



SMART APP BEDIENUNGSANLEITUNG  
 SMART APP INSTRUCTION MANUAL

|  |  |
|--|--|
|     | Vorsicht, Gefahr eines elektrischen Stromschlags! Netzspannung trennen.<br>Caution, risk of electric shock! Switch off the power supply.<br>Attenzione, rischio di scossa elettrica! Disconnettere la tensione di rete.<br>Attention : risque de choc électrique ! Couper la tension d'alimentation. |
|    | Handschuhe tragen!<br>Use gloves!<br>Indossare i guanti!<br>Portez des gants !   |
|    | Schutzklasse 1: Leuchte/n mit Schutzleiteranschluss<br>Protection class 1: lights with protective conductor connection<br>Categoria di protezione 1: lampade con attacco conduttore di protezione<br>Classe de protection 1 : luminaire avec prise de terre  |
| <b>IP 20</b>   | Schutzart<br>protection class<br>classe di protezione<br>classe de protection  |
|    | Lichtquelle (nur LED) durch Fachpersonal austauschbar<br>Replaceable (LED only) light source by a professional<br>La sorgente luminosa (solo LED) può essere sostituita da personale qualificato<br>La source lumineuse (LED uniquement) peut être remplacée par un professionnel qualifié.          |
|    | Konverter durch Fachpersonal austauschbar<br>Replaceable control gear by a professional<br>Il convertitore può essere sostituito da personale qualificato<br>Le driver peut être remplacé par un professionnel qualifié.   |
|    | Produkt spezifiziert für 25°C Umgebungstemperatur.<br>Product is specified for 25°C ambient temperature.<br>Prodotto indicato per temperatura ambiente di 25° C.<br>Produit indiqué pour une température ambiante de 25° C.  |
|    | LED nicht berühren!<br>Do not touch the LED!<br>Non toccare il LED!<br>Ne pas toucher la LED !   |
|    | Stromschienenleuchte<br>Track luminaire<br>Proiettore da binario<br>Luminaire pour rail  |
|    | Hinweis<br>note<br>note  |
|    | Zubehör<br>accessories<br>accessori<br>accessoires   |
|    | richtig<br>right<br>esatto<br>correct  |
|  | Nicht in den Hausmüll werfen!<br>Do not dispose with domestic refuse!<br>Non gettare nei rifiuti domestici!<br>Ne pas jeter avec les ordures ménagères !   |

## DE

Nur autorisiertes Fachpersonal darf die Montage und Inbetriebnahme der Leuchte/n unter Berücksichtigung dieser Montageanleitung, Sicherheitshinweise und aller für den jeweiligen Anwendungsbereich geltenden Normen und Vorschriften durchführen. Der Hersteller übernimmt keine Haftung für Schäden die durch unsachgemäße Montage oder Inbetriebnahme entstehen.

Bevor das Betriebsgerät der Leuchte/n an das Netz angeschlossen wird, muss der LED-Stromkreis immer geschlossen sein.

Der vorgesehene Anwendungsbereich und die Montageart der Leuchte muss entsprechend den Vorgaben eingehalten werden. Nach erfolgter Montage ist die sichere Befestigung der Leuchte/n zu überprüfen.

Energieeffizienzklasse siehe Datenblatt.

Vor jedem Leuchtmittelwechsel und vor allen sonstigen Arbeiten an der Leuchte (z.B. Reinigung) ist die Netzspannung der Leuchte aus Sicherheitsgründen abzuschalten. Die Leuchte und das Leuchtmittel vollständig abkühlen lassen um Verbrennungen durch ein heißes Leuchtmittel zu vermeiden! Die Montagehinweise des Leuchtmittelherstellers sind beim Einsetzen, Wechseln und Betreiben der Leuchtmittel einzuhalten.

LEDs sind wartungsfreie, empfindliche elektronische Bauteile die durch unsachgemäße Behandlung beschädigt oder zerstört werden können! Während der Arbeiten an der Leuchte unbedingt eine direkte Berührung der LED-Lichtaustrittsfläche vermeiden.

Verwenden Sie Textilhandschuhe, um bleibende Fingerabdrücke zu vermeiden. Verwenden Sie ein weiches, leicht feuchtes Tuch (z.B. Mikrofasertuch) möglichst ohne Reinigungszusatz. Bei Verwendung von Reinigungszusätzen, muss die Verträglichkeit sichergestellt werden. Testen Sie den ausgewählten Reinigungszusatz an einer kleinen Stelle, die später nicht zu sehen sein wird. Die Leuchte/n mit mäßigen Druck abwischen.

Reflektoren/Linsen immer von oben nach unten abwischen. Die Reinigung im Ultraschallbad ist nicht zulässig.

Für die Reinigung des Reflektors/der Linse empfehlen wir einen weißen, sauberen Textilhandschuh oder ein Mikrofasertuch zu verwenden. Die Reflektoren mit mäßigen Druck abwischen.

Bei nachträglichen Änderungen oder Umbauten an der Leuchte übernimmt die Molto Luce GmbH keine Haftung auf das Produkt und führt zum Verlust des Gewährleistungsanspruchs gegenüber dem Hersteller.

Die Molto Luce GmbH übernimmt keinerlei Haftung für eventuelle Irrtümer oder Druckfehler.

Wir behalten uns vor, jederzeit Änderungen an unseren Produkten vorzunehmen. Aktuelle Daten stellen wir jederzeit unter [www.moltoluce.com](http://www.moltoluce.com) zur Verfügung.

Diese Montageanleitung für allfällige Wartungsarbeiten gut aufbewahren!

## EN

Mounting and commissioning of the luminaire/s may only be performed by authorized personnel, in accordance with this mounting instructions, safety instructions and any standards and regulations applicable to the respective area of application. The manufacturer does not take any responsibility for damages caused by faulty mounting and commissioning.

Close the LED circuit before connecting the control gear of the luminaire/s with the power supply. The intended scope of application and the method of mounting the luminaire must be complied with in accordance with the specifications. Check the secure fastening of the luminaire/s after its mounting.

Energy efficiency class see data sheet.

Switch off the supply voltage before replacing any illuminants as well as before performing any other works on the lamp (e.g. cleaning).

Wait until lamp and illuminant have completely cooled off to avoid burns caused by hot illuminant. Please observe mounting instruction of the illuminant manufacturer when inserting, replacing and operating illuminants.

LEDs are maintenance-free electronic components that can be damaged or destroyed through inappropriate handling! During operations of the luminaire/s avoid touching the LED light emitting surface. Use textile gloves to avoid permanent fingerprints. Use a soft, slightly damp cloth (e.g. microfibre cloth), preferably without cleaning additives. If cleaning additives are used, compatibility must be ensured. Test the selected cleaning additive in a small area that will not be visible later. Wipe the lamp(s) with moderate pressure.

Always wipe the reflectors/lenses from top to bottom. Cleaning in the ultrasonic bath is not permitted.

For cleaning the reflector/lens, we recommend using a white, clean textile glove or a microfibre cloth. Wipe the reflectors with moderate pressure.

For any subsequent changes or modifications of the luminaire, Molto Luce GmbH is not liable for the product and lead to an extinction of the manufacturer's warranty.

Molto Luce is not liable for any errors and misprints.

We have the right to change/modify our products at any time. Current facts please find on [www.moltoluce.com](http://www.moltoluce.com).

Keep well this mounting instructions for any future maintenance!

## IT

Solo personale specializzato autorizzato può installare e mettere in servizio l'apparecchio, secondo l'applicazione delle presenti istruzioni di installazione, quelle di sicurezza e tutte le norme e le normative applicabili per il suddetto campo di applicazione. Il produttore non si assume alcuna responsabilità per danni causati da installazione o messa in funzione non congruenti alle istruzioni di installazione e di montaggio.

Classe di efficienza energetica vedi scheda tecnica.

Prima che il dispositivo operativo dell'apparecchio sia collegato alla rete, il circuito LED deve essere

sempre chiuso.

L'ambito di applicazione previsto e il metodo di montaggio dell'apparecchio d'illuminazione devono essere rispettati conformemente alle specifiche indicate. Dopo l'installazione, è necessario controllare il fissaggio in sicurezza degli apparecchi di illuminazione.

Prima di sostituire la lampadina e prima di qualsiasi altra operazione sull'apparecchio (ad es. pulizia), la tensione di rete dell'apparecchio deve essere disattivata per motivi di sicurezza.

Lasciare raffreddare completamente la lampada per evitare scottature causate dal riscaldamento dell'apparecchio.

Le istruzioni di installazione del produttore devono essere rispettate durante l'installazione, la sostituzione e l'uso delle lampade.

Utilizzare guanti tessili onde evitare impronte digitali permanenti. Utilizzare un panno morbido e leggermente umido (ad es. panno in microfibra), preferibilmente senza additivi detergenti. Qualora si utilizzino additivi detergenti, è necessario accertarsi della loro compatibilità. Testare l'additivo di pulizia selezionato in una piccola area non visibile. Pulire la lampada / le lampade con una pressione moderata.

Pulire sempre i riflettori/lenti dall'alto verso il basso. Non è consentita la pulizia nella bagno ultrasonica.

Per la pulizia del riflettore/lente, si consiglia di utilizzare un guanto tessile pulito bianco o un panno in microfibra. Pulire i riflettori con una pressione moderata.

I LED non richiedono manutenzione, i componenti elettronici sensibili possono essere danneggiati o distrutti a causa di un uso improprio! Evitare di toccare l'area di uscita della luce LED mentre si lavora sull'apparecchio.

In caso di successive modifiche o miglioramenti all'apparecchio, Molto Luce GmbH non si assume alcuna responsabilità sul suddetto prodotto. Ciò comporta la perdita della garanzia nei confronti del produttore.

Molto Luce GmbH non si assume alcuna responsabilità per eventuali errori di stampa.

Ci riserviamo il diritto di apportare modifiche ai nostri prodotti in qualsiasi momento.

Informazioni aggiornate si trovano su [www.moltoluce.com](http://www.moltoluce.com).

Conservare attentamente queste istruzioni di montaggio per eventuali interventi di manutenzione futuri.

## FR

L'installation et la mise en service du luminaire doivent uniquement être effectuées par un électricien agréé, conformément à la présente notice de montage, aux consignes de sécurité et aux normes et directives applicables au domaine d'application concerné. Le fabricant décline toute responsabilité pour les dommages résultant d'une installation ou d'une mise en service inappropriée.

Le circuit LED doit absolument être fermé avant le raccordement du luminaire au réseau électrique. Le domaine d'application et le mode de montage du luminaire doivent respecter les spécifications fournies. Après l'installation, vérifiez que les luminaires sont bien fixés.

Classe d'efficacité énergétique : voir fiche technique.

Pour des raisons de sécurité, coupez la tension d'alimentation du luminaire avant toute intervention (remplacement de la source lumineuse, nettoyage etc.). Attendez que le luminaire et la source lumineuse aient complètement refroidi pour éviter tout risque de brûlure ! Les instructions de la notice de montage du fabricant doivent être respectées lors de l'installation, du remplacement et de l'utilisation du luminaire.

Les LED ne nécessitent pas d'entretien. Ce sont toutefois des composants électroniques sensibles pouvant être endommagés ou détruits en cas d'utilisation ou de manipulation inappropriée ! Lors de la manipulation du luminaire, évitez tout contact direct avec la surface d'émission de la LED.

Utiliser des gants en textile pour éviter les empreintes digitales permanentes. Utilisez un chiffon doux et légèrement humide (par ex. un chiffon en microfibras), de préférence sans additifs de nettoyage. Si des additifs de nettoyage sont utilisés, leur compatibilité doit être vérifiée. Tester l'additif de nettoyage choisi sur une petite surface qui ne sera pas visible par la suite. Nettoyer la (les) lamp(s) à pression modérée.

Nettoyez toujours les réflecteurs/objectifs de haut en bas. Le nettoyage dans la bande ultrasonore n'est pas autorisé.

Pour le nettoyage du réflecteur/lentille, nous recommandons d'utiliser un gant textile blanc propre ou un chiffon en microfibre. Nettoyer les réflecteurs avec une pression modérée.

En cas de modification ou de transformation ultérieure du luminaire, Molto Luce GmbH décline toute responsabilité. Il en résulte une perte de garantie.

La société Molto Luce GmbH décline toute responsabilité en cas d'erreurs ou de fautes d'impression. Nous nous réservons le droit d'apporter des modifications à nos produits à tout moment. Les informations actuelles sont disponibles sur [www.moltoluce.com/](http://www.moltoluce.com/).

Conservez cette notice de montage pour les travaux de maintenance futurs.

HEADQUARTERS Wels  
Office & Showroom  
4600 Wels, Austria  
Europastraße 45  
T: +43 7242 698-0,  
M: office@moltoluce.com

**MOLTO LUCE®**