

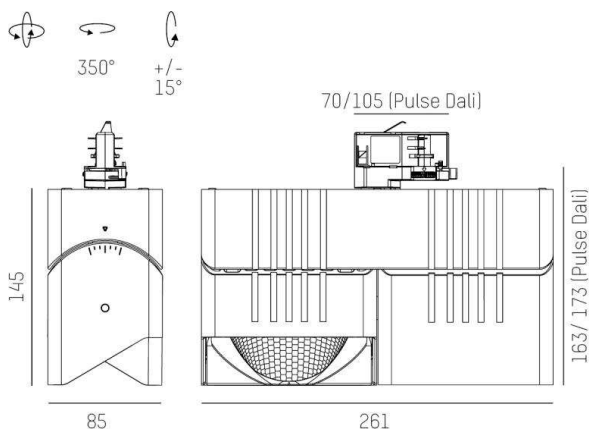
ARTIS MATRIX

704-11203024905pv1

ARTIS 2 MATRIX FLOOR TRACK SPOT POUR RAIL AVEC ADAPTATEUR 3 PHASES en aluminium, blanc, RAL 9016, réflecteur haute efficacité, métallisé sous vide, en plastique angle de rayonnement double asymétrique, émission direct, rotatif sur 350°, pivotant sur 30°, avec driver, max. 1050mA, gradation: Pulse-DALI, adaptateur/patère blanc, IP20 possibilité d'ajouter le Light Guider pour l'éclairage du 3ème niveau et matrice de sol réglable électriquement sur 3 niveaux



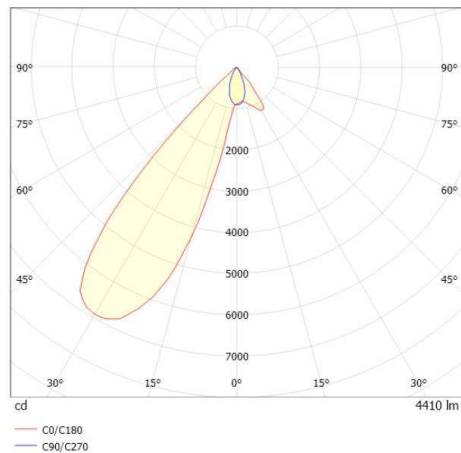
ILLUSTRATION



DONNÉES TECHNIQUES

|                              |   |
|------------------------------|---|
| Puissance système [W]        | 80  |
| Source lumineuse             | LED   |
| Flux lumineux [lm]           | 9180  |
| Intensité courant sec. [mA]  | 1050  |
| Température de couleur [K]   | 3000K                                       |
| IRC                          | PREMIUM>90                                  |
| Optique                      | réflecteur métallisé sous vide en plastique |
| Driver                       | avec driver                                 |
| Emission de lumière          | direct                                      |
| Angle de rayonnement [°]     | double asym                                 |
| Tension [V]                  | 220-240V 50/60Hz                            |
| Matériel                     | aluminium                                   |
| Longueur [mm]                | 261   |
| Largeur [mm]                 | 85  |
| Hauteur [mm]                 | 173   |
| Indice de protection [IP]    | IP20  |
| Classe de protection         | classe de protection I                      |
| Poids net [kg]               | 2,50  |
| Couleur luminaire            | blanc                                       |
| RAL                          | 9016  |
| Couleur adaptateur/patère    | blanc                                       |
| N° EAN                       | 9010870134300                               |
| Durée de vie [h]             | L80 B10 50 000                              |
| Cl. d'efficacité énergétique | E   |
| Nbre luminaires B16A         | 25  |

COURBE PHOTOMÉTRIQUE



Les valeurs indiquées sont des valeurs assignées. La puissance et le flux lumineux sous soumis à une tolérance d'environ 10 %. Tolérance de la température de couleur : +/- 150 K. Sauf indication contraire, les valeurs s'appliquent à une température ambiante de 25 °C.