

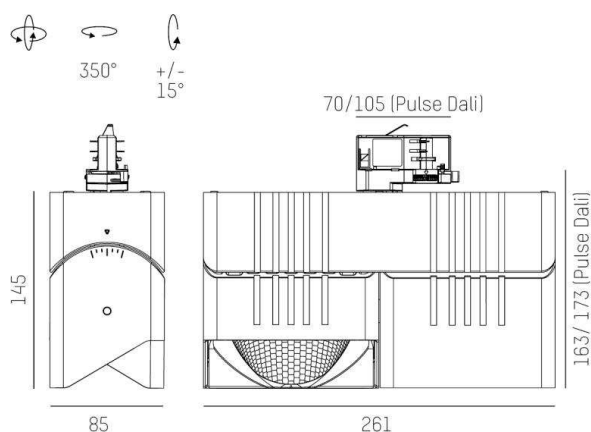
ARTIS MATRIX

704-112030249060v1

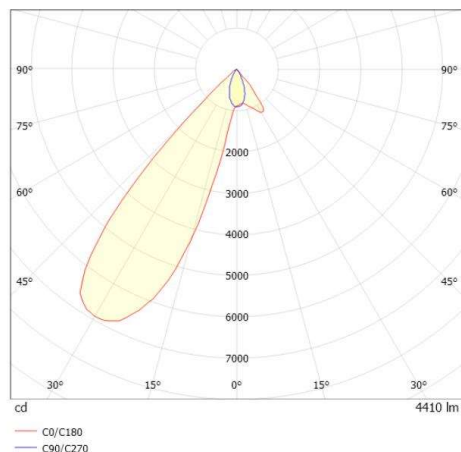
ARTIS 2 MATRIX FLOOR TRACK SPOT POUR RAIL AVEC ADAPTATEUR 3 PHASES en aluminium, noir, RAL 9005, réflecteur haute efficacité, métallisé sous vide, en plastique angle de rayonnement double asymétrique, émission direct, rotatif sur 350°, pivotant sur 30°, avec driver, max. 1050mA, gradation: non dimmable, adaptateur/patère noir, IP20 possibilité d'ajouter le Light Guider pour l'éclairage du 3ème niveau et matrice de sol réglable électriquement sur 3 niveaux



ILLUSTRATION



COURBE PHOTOMÉTRIQUE



DONNÉES TECHNIQUES

Puissance système [W]	80
Source lumineuse	LED
Flux lumineux [lm]	9180
Intensité courant sec. [mA]	1050
Température de couleur [K]	3000K
IRC	PREMIUM>90
Optique	réflecteur métallisé sous vide en plastique
Driver	avec driver
Gradation	non dimmable
Emission de lumière	direct
Angle de rayonnement [°]	double asym
Tension [V]	220-240V 50/60Hz
Matériel	aluminium
Longueur [mm]	261
Largeur [mm]	85
Hauteur [mm]	163
Indice de protection (IP)	IP20
Classe de protection	classe de protection I
Poids net [kg]	2,40
Couleur luminaire	noir
RAL	9005
Couleur adaptateur/patère	noir
N° EAN	9010870134331
Durée de vie [h]	L80 B10 50 000
Cl. d'efficacité énergétique	E
Nbre luminaires B16A	12



Les valeurs indiquées sont des valeurs assignées. La puissance et le flux lumineux sous soumis à une tolérance d'environ 10 %. Tolérance de la température de couleur : +/- 150 K. Sauf indication contraire, les valeurs s'appliquent à une température ambiante de 25 °C.