

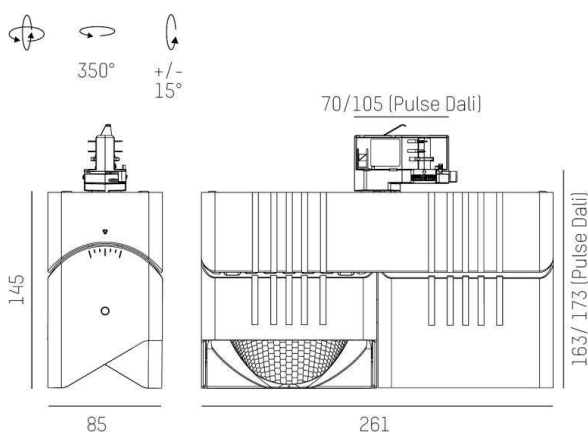
ARTIS MATRIX

704-11203028405pv1

ARTIS 2 MATRIX FLOOR TRACK SPOT POUR RAIL AVEC ADAPTATEUR 3 PHASES en aluminium, blanc, RAL 9016, réflecteur haute efficacité, métallisé sous vide, en plastique angle de rayonnement double asymétrique, émission direct, rotatif sur 350°, pivotant sur 30°, avec driver, max. 800mA, gradation: Pulse-DALI, adaptateur/patère blanc, IP20 possibilité d'ajouter le Light Guider pour l'éclairage du 3ème niveau et matrice de sol réglable électriquement sur 3 niveaux



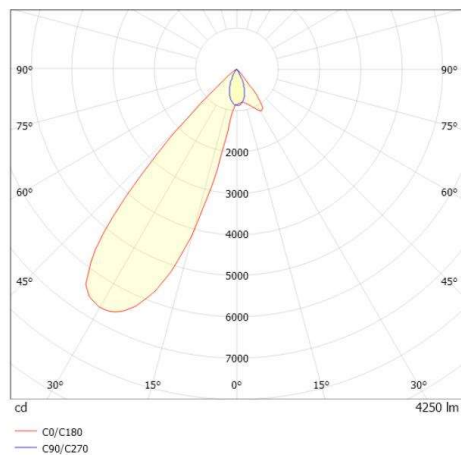
ILLUSTRATION



DONNÉES TECHNIQUES

Puissance système [W]	64
Source lumineuse	LED
Flux lumineux [lm]	8500
Intensité courant sec. [mA]	800
Température de couleur [K]	4000K
IRC	HE>90
Optique	réflecteur métallisé sous vide en plastique
Driver	avec driver
Emission de lumière	direct
Angle de rayonnement [°]	double asym
Tension [V]	220-240V 50/60Hz
Matériel	aluminium
Longueur [mm]	261
Largeur [mm]	85
Hauteur [mm]	173
Indice de protection [IP]	IP20
Classe de protection	classe de protection I
Poids net [kg]	2,50
Couleur luminaire	blanc
RAL	9016
Couleur adaptateur/patère	blanc
N° EAN	9010870316270
Durée de vie [h]	L80 B10 50 000
Cl. d'efficacité énergétique	D
Nbre luminaires B16A	25

COURBE PHOTOMÉTRIQUE



Les valeurs indiquées sont des valeurs assignées. La puissance et le flux lumineux sous soumis à une tolérance d'environ 10 %. Tolérance de la température de couleur : +/- 150 K. Sauf indication contraire, les valeurs s'appliquent à une température ambiante de 25 °C.