

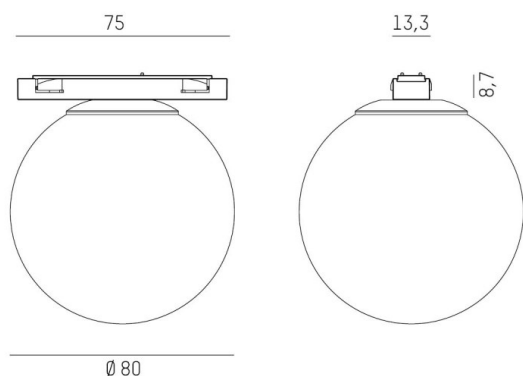
MAGNETICS

708-016020023060

MAGNETICS SPHERE M SD SCHIENENSTRAHLER MIT 24V ADAPTER aus mundgeblasenem Glas, schwarz, ähnlich RAL 9005, Glas satiniert satiniert, Ausstrahlwinkel 330°, Lichtaustritt direkt, UGR <16, ohne Betriebsgerät, max. 195mA, Dimmbarkeit: nicht dimmbar, Adapter/Baldachin schwarz, IP20,



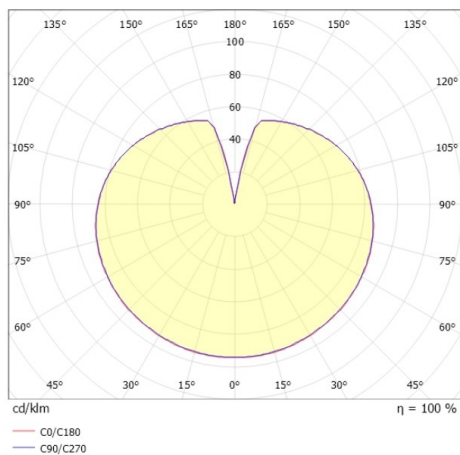
SKIZZE



TECHNISCHE DETAILS

Systemleistung [W]	5
Leuchtmittel	LED
Lichtstrom [lm]	280
Strom Sek.[mA]	195
Lichtfarbe [K]	2700K
CRI	>90
UGR	<16
Optik	Glas satiniert
Designer	INHOUSE
Betriebsgerät	ohne Betriebsgerät
Dimmbarkeit	nicht dimmbar
Lichtaustritt	direkt
Ausstrahlwinkel [°]	330°
Spannung [V]	24 VDC
Material	mundgeblasenem Glas
Länge [mm]	80
Breite [mm]	13,7
Höhe [mm]	88,60
Durchmesser [mm]	80
Schutzart [IP]	IP20
Schutzklasse	Schutzklasse III
Stoßfestigkeit	IK00
Nettogewicht [kg]	0,36
Farbe Leuchte	schwarz
RAL	9005
Farbe Glas/Schirm	satiniert
Farbe Adapter/Baldachin	schwarz
EAN-Nummer	9010870160248
Lebensdauer [h]	L80 B10 50 000
Energieeffizienzkl.	E

LICHTVERTEILUNGSKURVE



Die Werte sind Bemessungswerte. Leistung und Lichtstrom unterliegen initial einer Toleranz von +/- 10%. Toleranz der Farbtemperatur: +/- 150 K. Die Werte gelten wenn nicht anders angegeben für eine Umgebungstemperatur von 25°C.