

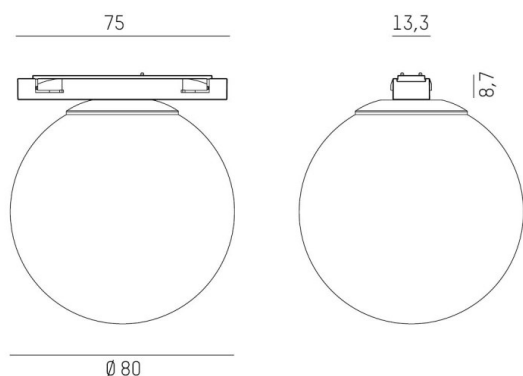
**MAGNETICS**

**708-016020023060**

MAGNETICS SPHERE M SD PROIETTORE CON ADATTATORE BINARIO 24V in vetro soffiato, nero, simile a RAL 9005, vetro satinato satinato, fascio 330°, emissione luminosa diretta, UGR <16, senza alimentatore, max. 195mA, dimmerabilità: non dimmerabile, adattatore/basetta nero, IP20



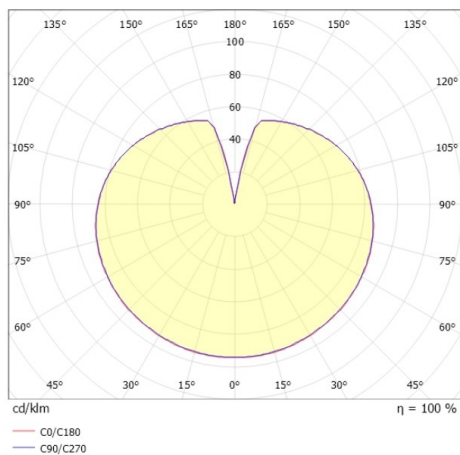
**DISEGNO**



**DETTAGLI TECNICI**

Potenza sistema [W]	5
tipo di lampadina	LED
flusso luminoso [lm]	280
corrente second. [mA]	195
temperatura colore [K]	2700K
CRI	>90
UGR	<16
Ottica	vetro satinato
Designer	INHHOUSE
Alimentatore	senza alimentatore
Dimmerabilità	non dimmerabile
area di emissione luce	diretta
ang.del fascio lumin.[°]	330°
classe di tensione [V]	24 VDC
Materiale	vetro soffiato
lunghezza [mm]	80
larghezza [mm]	13,7
altezza [mm]	88,60
diametro [mm]	80
classe di protezione[IP]	IP20
classe di protezione	classe di protezione III
resistenza agli urti	IK00
peso netto [kg]	0,36
Colore lampada	nero
RAL	9005
Colore vetro/paralume	satinato
Colore adattatore/basetta	nero
cod.EAN	9010870160248
durata di vita [h]	L80 B10 50 000
cl. efficienza energ.	E

**CURVA DISTRIBUZIONE LUCE**



I valori indicati sono nominali. Tolleranza della potenza e del flusso luminoso +/- 10%. Tolleranza della temperatura colore: +/- 150 K. I valori sono riferiti ad una temperatura ambiente di 25°C, salvo diversa indicazione.