

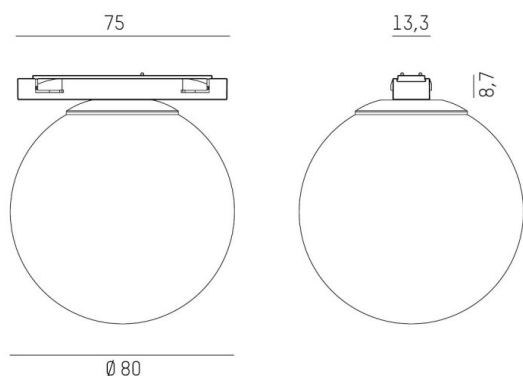
MAGNETICS

708-01602002306d

MAGNETICS SPHERE M SD SPOT SUR RAIL AVEC ADAPTATEUR 24V en verre soufflé bouche, noir, RAL 9005, verre satiné satiné, angle de rayonnement 330°, émission direct, UGR <16, sans driver, max. 195mA, gradation: DALI, adaptateur/patère noir, IP20



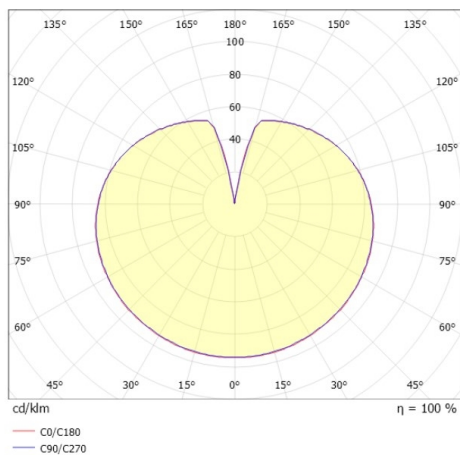
ILLUSTRATION



DONNÉES TECHNIQUES

Puissance système [W]	5
Source lumineuse	LED
Flux lumineux [lm]	280
Intensité courant sec. [mA]	195
Température de couleur [K]	2700K
IRC	>90
UGR	<16
Optique	verre satiné
Driver	sans driver
Emission de lumière	direct
Angle de rayonnement [°]	330°
Tension [V]	24 VDC
Matériel	verre soufflé bouche
Longueur [mm]	80
Largeur [mm]	13,7
Hauteur [mm]	88,60
Diamètre [mm]	80
Indice de protection [IP]	IP20
Classe de protection	classe de protection III
Indice de résistance aux chocs	IK00
Poids net [kg]	0,41
Couleur luminaire	noir
RAL	9005
Couleur verre/abat-jour	satiné
Couleur adaptateur/patère	noir
N° EAN	9010870383814
Durée de vie [h]	L80 B10 50 000
Cl. d'efficacité énergétique	E

COURBE PHOTOMÉTRIQUE



Les valeurs indiquées sont des valeurs assignées. La puissance et le flux lumineux sous soumis à une tolérance d'environ 10 %. Tolérance de la température de couleur : +/- 150 K. Sauf indication contraire, les valeurs s'appliquent à une température ambiante de 25 °C.