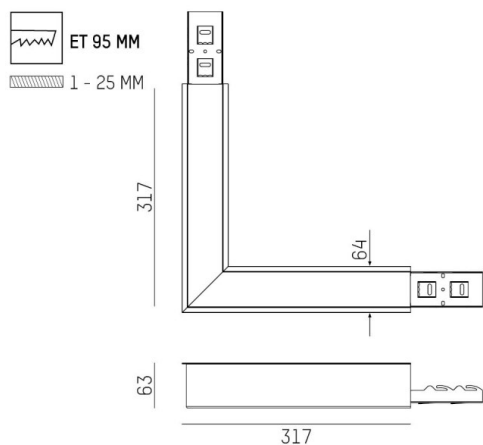


LOG 50 SYSTEM

715-0317301013600



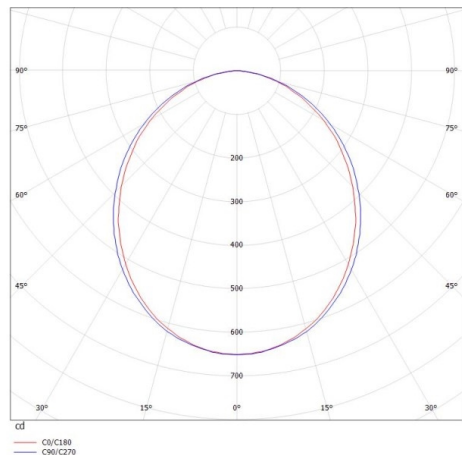
SKIZZE



TECHNISCHE DETAILS

Systemleistung [W]	13
Lichtstrom [lm]	1660
Strom Sek. [mA]	700
Lichtfarbe [K]	2700K
CRI	>80
Optik	PMMA Opaldiffuser
Designer	INHOUSE
Betriebsgerät	mit Betriebsgerät
Dimmbarkeit	nicht dimmbar
Lichtaustritt	direkt
Spannung [V]	220-240V 50/60Hz
Durchgangsverdr.	3x1,5mm <sup>2</sup>
Material	stranggepresstem Aluminiumprofil
Länge [mm]	317x317
Breite [mm]	64
Höhe [mm]	62
D-Ausschn. [mm]	313x313x56
Deckenstärke [mm]	1-25
Einbautiefe [mm]	95
Schutzart [IP]	IP20
Schutzklasse	Schutzklasse I
Nettogewicht [kg]	2,44
Farbe Leuchte	schwarz
RAL	9005
EAN-Nummer	9010506406078
Lebensdauer [h]	L80 B10 50 000
Energieeffizienzkl.	C
Anz Leuchten B16A	50

LICHTVERTEILUNGSKURVE



Die Werte sind Bemessungswerte. Leistung und Lichtstrom unterliegen initial einer Toleranz von +/- 10%. Toleranz der Farbtemperatur: +/- 150 K. Die Werte gelten wenn nicht anders angegeben für eine Umgebungstemperatur von 25°C.