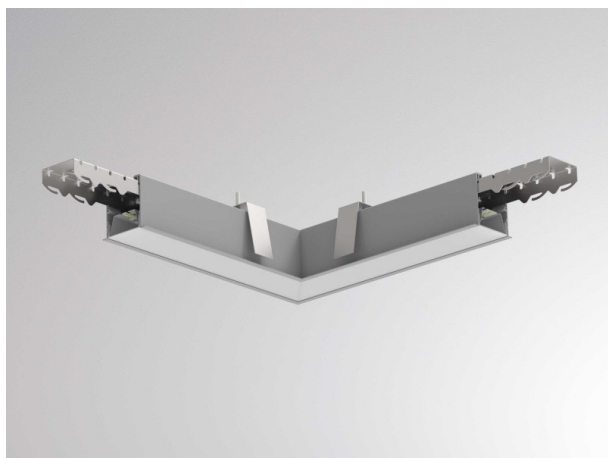
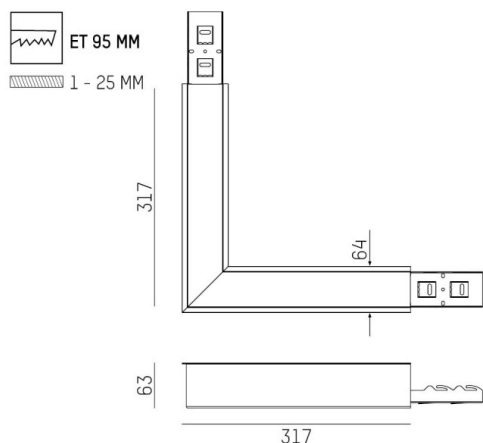


LOG 50 SYSTEM

715-031730101440d



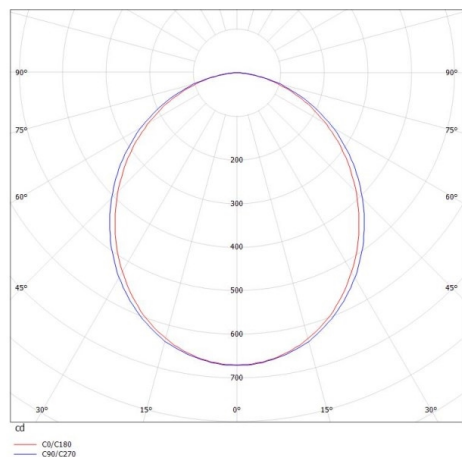
SKIZZE



TECHNISCHE DETAILS

Systemleistung [W]	13
Lichtstrom [lm]	1710
Strom Sek. [mA]	700
Lichtfarbe [K]	4000K
CRI	>80
Optik	PMMA Opaldiffuser
Designer	INHOUSE
Betriebsgerät	mit Betriebsgerät
Dimmbarkeit	DALI
Lichtaustritt	direkt
Spannung [V]	220-240V 50/60Hz
Durchgangsverdr.	3x1,5mm ² + 2x0,75mm ²
Material	stranggepresstem Aluminiumprofil
Länge [mm]	317x317
Breite [mm]	64
Höhe [mm]	62
D-Ausschn. [mm]	313x313x56
Deckenstärke [mm]	1-25
Einbautiefe [mm]	95
Schutzart [IP]	IP20
Schutzklasse	Schutzklasse I
Nettogewicht [kg]	2,47
Farbe Leuchte	grau
RAL	9006
EAN-Nummer	9010506406085
Lebensdauer [h]	L80 B10 50 000
Energieeffizienzkl.	C
Anz Leuchten B16A	50

LICHTVERTEILUNGSKURVE



Die Werte sind Bemessungswerte. Leistung und Lichtstrom unterliegen initial einer Toleranz von +/- 10%. Toleranz der Farbtemperatur: +/- 150 K. Die Werte gelten wenn nicht anders angegeben für eine Umgebungstemperatur von 25°C.