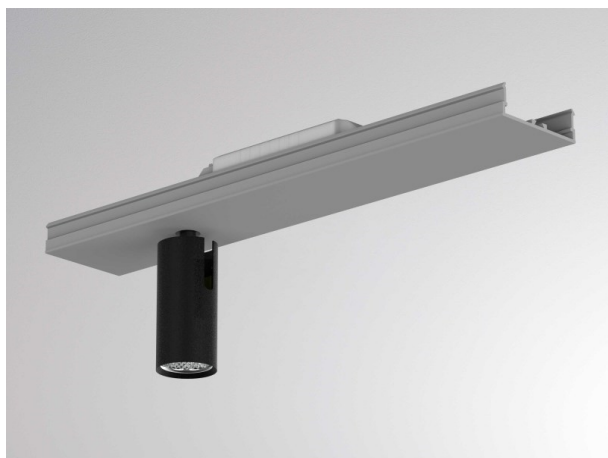


LOG 50 SYSTEM

715-07121a0549040

LOG 50 MAGNETICS EINSATZ INSERTO LUMINOSO in alluminio, grigio, simile a RAL 9006, riflettore Dark in plastica purissima sottovuoto fascio 24°, emissione luminosa diretta, girevole 350°, orientabile 90°, con alimentatore, max. 250mA, dimmerabilità: non dimmerabile, cablaggio passante 3x1,5mm², IP20



DISEGNO



DETTAGLI TECNICI

Potenza sistema [W]	6
tipo di lampadina	LED
flusso luminoso [lm]	210
corrente second. [mA]	250
temperatura colore [K]	3000K
CRI	PREMIUM>90
Ottica	riflettore Dark in plastica purissima sottovuoto
Designer	INHOUSE
Alimentatore	con alimentatore
Dimmerabilità	non dimmerabile
area di emissione luce	diretta
ang.del fascio lumin.[°]	24°
classe di tensione [V]	220-240V 50/60Hz
cablaggio passante	3x1,5mm²
Materiale	alluminio
lunghezza [mm]	280
larghezza [mm]	49
altezza [mm]	66
classe di protezione[IP]	IP20
classe di protezione	classe di protezione I
peso netto [kg]	0,34
Colore lampada	grigio
RAL	9006
cod.EAN	9010506405392
durata di vita [h]	L80 B10 50 000
cl. efficienza energ.	E
quantità lampade B16A	50

CURVA DISTRIBUZIONE LUCE



I valori indicati sono nominali. Tolleranza della potenza e del flusso luminoso +/- 10%. Tolleranza della temperatura colore: +/- 150 K. I valori sono riferiti ad una temperatura ambiente di 25°C, salvo diversa indicazione.