

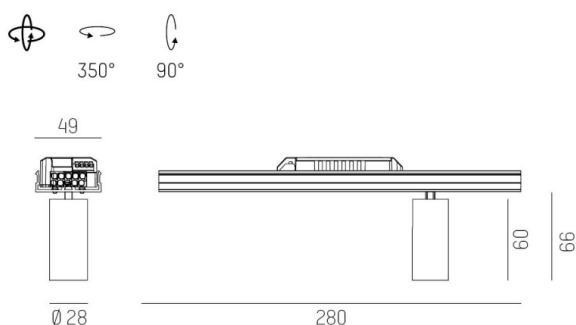
LOG 50 SYSTEM

715-07121a054906d

LOG 50 MAGNETICS EINSATZ LICHTEINSATZ aus Aluminium, schwarz, ähnlich RAL 9005, vakuumbedampfter Dark-Reflektor aus Kunststoff  
 Ausstrahlwinkel 24°, Lichtaustritt direkt, drehbar 350°, schwenkbar 90°, mit Betriebsgerät, max. 250mA, Dimmbarkeit: DALI,  
 Durchgangsverdrahtung 3x1,5mm² + 2x1,0mm², IP20,



SKIZZE



TECHNISCHE DETAILS

Systemleistung [W]	6
Leuchtmittel	LED
Lichtstrom [lm]	210
Strom Sek. [mA]	250
Lichtfarbe [K]	3000K
CRI	PREMIUM>90
Optik	vakuumbedampfter Dark-Reflektor aus Kunststoff
Designer	INHOUSE
Betriebsgerät	mit Betriebsgerät
Dimmbarkeit	DALI
Lichtaustritt	direkt
Ausstrahlwinkel [°]	24°
Spannung [V]	220-240V 50/60Hz
Durchgangsverdr.	3x1,5mm² + 2x1,0mm²
Material	Aluminium
Länge [mm]	280
Breite [mm]	49
Höhe [mm]	66
Schutzart [IP]	IP20
Schutzklasse	Schutzklasse I
Nettogewicht [kg]	0,35
Farbe Leuchte	schwarz
RAL	9005
EAN-Nummer	9010506407440
Lebensdauer [h]	L80 B10 50 000
Energieeffizienzkl.	E
Anz Leuchten B16A	50

LICHTVERTEILUNGSKURVE



Die Werte sind Bemessungswerte. Leistung und Lichtstrom unterliegen initial einer Toleranz von +/- 10%.  
 Toleranz der Farbtemperatur: +/- 150 K. Die Werte gelten wenn nicht anders angegeben für eine Umgebungstemperatur von 25°C.