

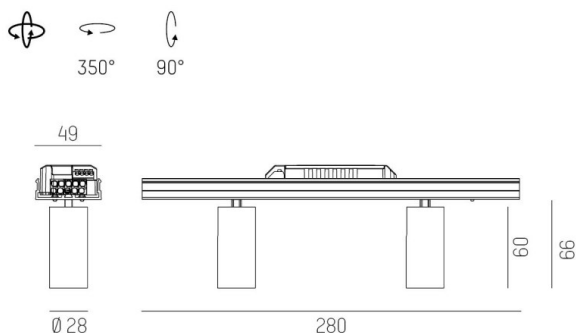
LOG 50 SYSTEM

715-07131a0449060

LOG 50 MAGNETICS EINSATZ LICHTEINSATZ aus Aluminium, schwarz, ähnlich RAL 9005, hocheffizienter, vakuumbedampfter Reflektor aus Kunststoff
 Ausstrahlwinkel 38°, Lichtaustritt direkt, drehbar 350°, schwenkbar 90°, mit Betriebsgerät, max. 250mA, Dimmbarkeit: nicht dimmbar,
 Durchgangsverdrahtung 3x1,5mm², IP20,



SKIZZE



TECHNISCHE DETAILS

| | |
|---------------------|---|
| Systemleistung [W] | 11 |
| Leuchtmittel | LED |
| Lichtstrom [lm] | 780 |
| Strom Sek. [mA] | 250 |
| Lichtfarbe [K] | 3000K |
| CRI | PREMIUM>90 |
| Optik | vakuumbedampfter Reflektor aus Kunststoff |
| Designer | INHOUSE |
| Betriebsgerät | mit Betriebsgerät |
| Dimmbarkeit | nicht dimmbar |
| Lichtaustritt | direkt |
| Ausstrahlwinkel [°] | 38° |
| Spannung [V] | 220-240V 50/60Hz |
| Durchgangsverdr. | 3x1,5mm² |
| Material | Aluminium |
| Länge [mm] | 280 |
| Breite [mm] | 49 |
| Höhe [mm] | 66 |
| Schutzart [IP] | IP20 |
| Schutzklasse | Schutzklasse I |
| Nettogewicht [kg] | 0,44 |
| Farbe Leuchte | schwarz |
| RAL | 9005 |
| EAN-Nummer | 9010506409239 |
| Lebensdauer [h] | L80 B10 50 000 |
| Energieeffizienzkl. | E |
| Anz Leuchten B16A | 50 |

LICHTVERTEILUNGSKURVE



Die Werte sind Bemessungswerte. Leistung und Lichtstrom unterliegen initial einer Toleranz von +/- 10%.
 Toleranz der Farbtemperatur: +/- 150 K. Die Werte gelten wenn nicht anders angegeben für eine
 Umgebungstemperatur von 25°C.