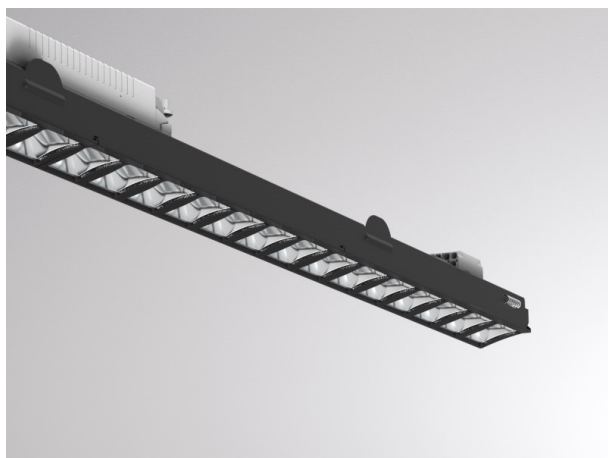


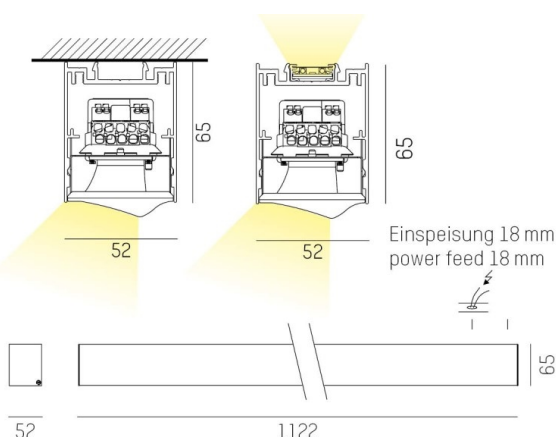
LOG 50 SYSTEM

715-1706120114060

LOG 50 WALLWASHER EINSATZ INSERTO LUMINOSO in metallo, Decoro nero, Ottica lente con riflettore in plastica purissima sottovuoto fascio asimmetrico, emissione luminosa diretta, con alimentatore, max. 700mA, dimmerabilità: non dimmerabile, cablaggio passante 3x1,5mm², IP20



DISEGNO



DETTAGLI TECNICI

Potenza sistema [W]	27
tipo di lampadina	LED
flusso luminoso [lm]	2870
corrente second. [mA]	700
temperatura colore [K]	4000K
CRI	>80
Ottica	lente con riflettore in plastica purissima sottovuoto
Designer	INHOUSE
Alimentatore	con alimentatore
Dimmerabilità	non dimmerabile
area di emissione luce	diretta
ang.del fascio lumin.[°]	asymmetrisch
classe di tensione [V]	220-240V 50/60Hz
cablaggio passante	3x1,5mm²
Materiale	metallo
altezza [mm]	55
classe di protezione[IP]	IP20
classe di protezione I	classe di protezione I
peso netto [kg]	1,30
Colore decoro	nero
cod.EAN	9010870553026
durata di vita [h]	L80 B10 50 000
cl. efficienza energ.	C
quantità lampade B16A	50

CURVA DISTRIBUZIONE LUCE



I valori indicati sono nominali. Tolleranza della potenza e del flusso luminoso +/- 10%. Tolleranza della temperatura colore: +/- 150 K. I valori sono riferiti ad una temperatura ambiente di 25°C, salvo diversa indicazione.