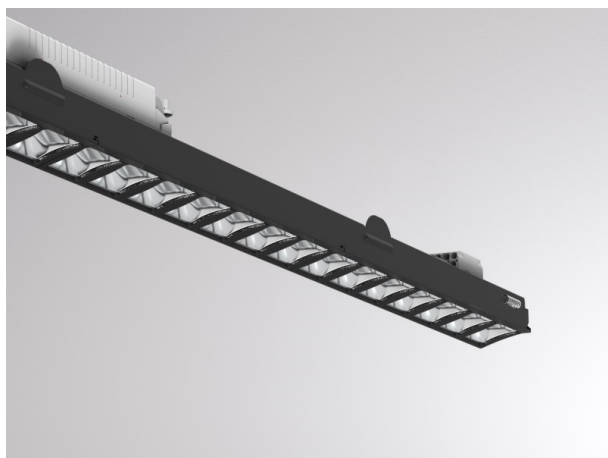


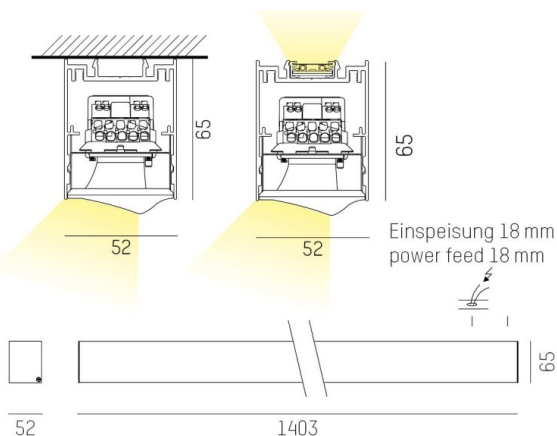
LOG 50 SYSTEM

715-170613011306d

LOG 50 WALLWASHER EINSATZ INSERTO LUMINOSO in metallo, Decoro nero, Ottica lente con riflettore in plastica purissima sottovuoto fascio asimmetrico, emissione luminosa diretta, con alimentatore, max. 700mA, dimmerabilità: DALI, cablaggio passante 3x1,5mm² + 2x0,75mm², IP20



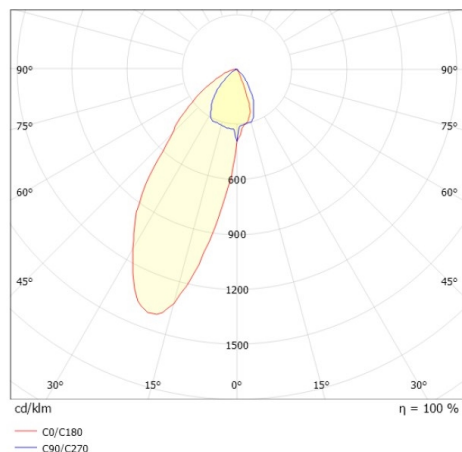
DISEGNO



DETTAGLI TECNICI

Potenza sistema [W]	33
tipo di lampadina	LED
flusso luminoso [lm]	3350
corrente second. [mA]	700
temperatura colore [K]	2700K
CRI	>80
Ottica	lente con riflettore in plastica purissima sottovuoto
Designer	INHOUSE
Alimentatore	con alimentatore
area di emissione luce	diretta
ang.del fascio lumin.[°]	asymmetrisch
classe di tensione [V]	220-240V 50/60Hz
cablaggio passante	3x1,5mm ² + 2x0,75mm ²
Materiale	metallo
altezza [mm]	55
classe di protezione[IP]	IP20
classe di protezione	classe di protezione I
peso netto [kg]	1,59
Colore decoro	nero
cod.EAN	9010870555068
durata di vita [h]	L80 B10 50 000
cl. efficienza energ.	C
quantità lampade B16A	50

CURVA DISTRIBUZIONE LUCE



I valori indicati sono nominali. Tolleranza della potenza e del flusso luminoso +/- 10%. Tolleranza della temperatura colore: +/- 150 K. I valori sono riferiti ad una temperatura ambiente di 25°C, salvo diversa indicazione.