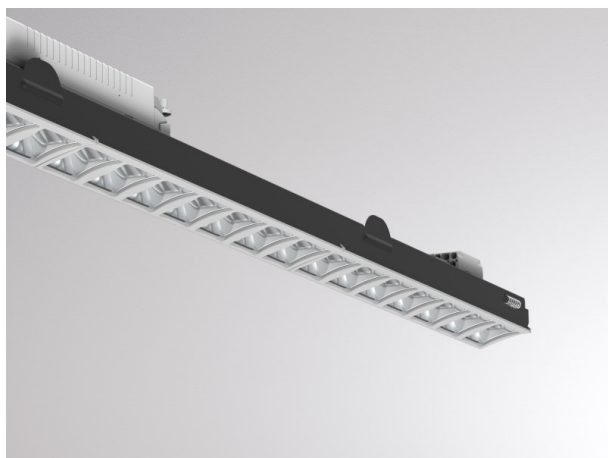


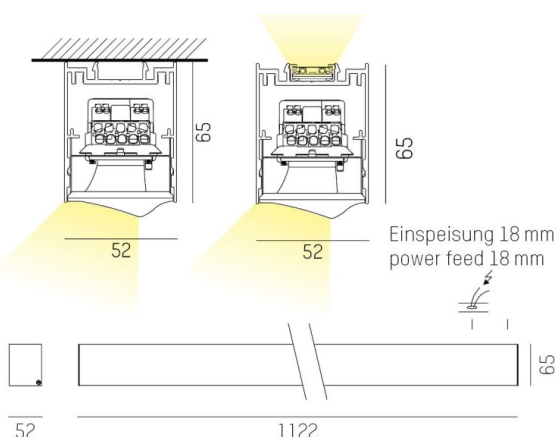
LOG 50 SYSTEM

715-1706220114040

LOG 50 Wallwasher Einsatz D/ID INSERT LUMINEUX en métal, décor gris, Lentille optique avec réflecteur métallisé sous vide en plastique angle de rayonnement asymétrique, émission direct/indirect, avec driver, max. 700/550mA, gradation: non dimmable, câblage traversant 3x1,5mm², IP20



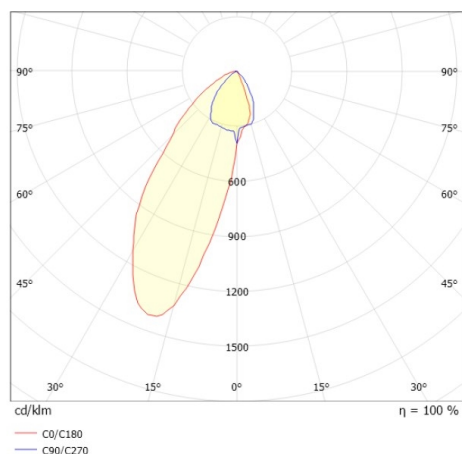
ILLUSTRATION



DONNÉES TECHNIQUES

Puissance système [W]	27
Source lumineuse	LED
Flux lumineux [lm]	2870
Intensité courant sec. [mA]	700/550
Température de couleur [K]	4000K
IRC	>80
Optique	lentille optique avec réflecteur métallisé sous vide en plastique
Driver	avec driver
Gradation	non dimmable
Emission de lumière	direct/indirect
Angle de rayonnement [°]	asymétrisch
Tension [V]	220-240V 50/60Hz
Câblage traversant	3x1,5mm²
Matériel	métal
Longueur [mm]	1122
Hauteur [mm]	55
Indice de protection [IP]	IP20
Classe de protection	classe de protection I
Poids net [kg]	1,41
Couleur éléments décoratifs	gris
N° EAN	9010870552968
Durée de vie [h]	L80 B10 50 000
Cl. d'efficacité énergétique	C
Nbre luminaires B16A	25

COURBE PHOTOMÉTRIQUE



Les valeurs indiquées sont des valeurs assignées. La puissance et le flux lumineux sous soumis à une tolérance d'environ 10 %. Tolérance de la température de couleur : +/- 150 K. Sauf indication contraire, les valeurs s'appliquent à une température ambiante de 25 °C.