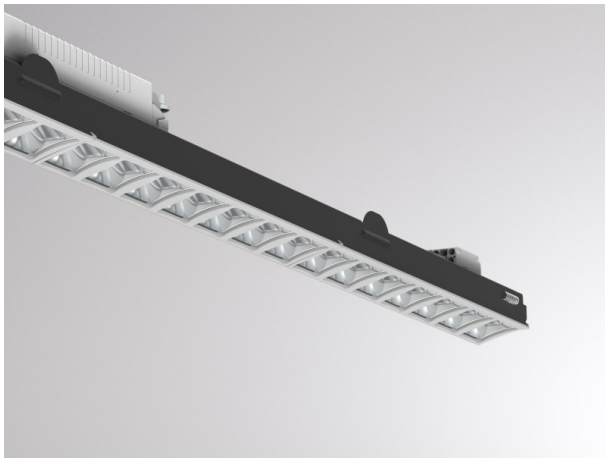


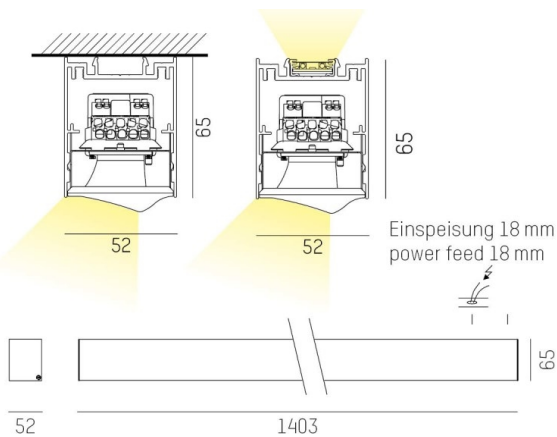
LOG 50 SYSTEM

715-170623011304d

LOG 50 Wallwasher Einsatz D/ID LICHTEINSATZ aus Metall, Dekor grau, Linsenoptik mit vakuumbedampftem Reflektor aus Kunststoff  
 Ausstrahlwinkel asymmetrisch, Lichtaustritt direkt/- indirekt, mit Betriebsgerät, max. 700/550mA, Dimmbarkeit: DALI, Durchgangsverdrahtung  
 3x1,5mm<sup>2</sup> + 2x0,75mm<sup>2</sup>, IP20,



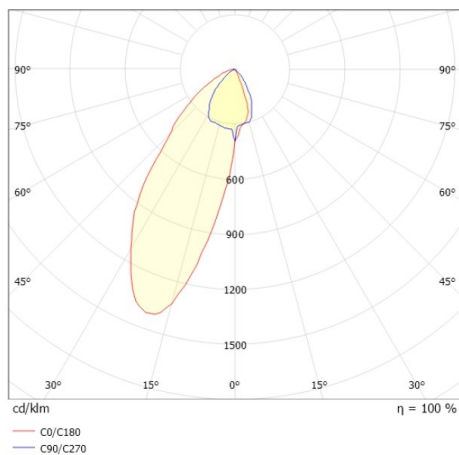
SKIZZE



TECHNISCHE DETAILS

Systemleistung [W]	33
Leuchtmittel	LED
Lichtstrom [lm]	3350
Strom Sek. [mA]	700/550
Lichtfarbe [K]	2700K
CRI	>80
Optik	Linsenoptik mit vakuumbedampftem Reflektor aus Kunststoff
Designer	INHOUSE
Betriebsgerät	mit Betriebsgerät
Dimmbarkeit	DALI
Lichtaustritt	direkt/- indirekt
Ausstrahlwinkel [°]	asymmetrisch
Spannung [V]	220-240V 50/60Hz
Durchgangsverdr.	3x1,5mm <sup>2</sup> + 2x0,75mm <sup>2</sup>
Material	Metall
Länge [mm]	1403
Höhe [mm]	65
Schutzart [IP]	IP20
Schutzklasse	Schutzklasse I
Nettogewicht [kg]	1,70
Farbe Dekor	grau
EAN-Nummer	9010870554986
Lebensdauer [h]	L80 B10 50 000
Energieeffizienzkl.	C
Anz Leuchten B16A	25

LICHTVERTEILUNGSKURVE



Die Werte sind Bemessungswerte. Leistung und Lichtstrom unterliegen initial einer Toleranz von +/- 10%.  
 Toleranz der Farbtemperatur: +/- 150 K. Die Werte gelten wenn nicht anders angegeben für eine Umgebungstemperatur von 25°C.