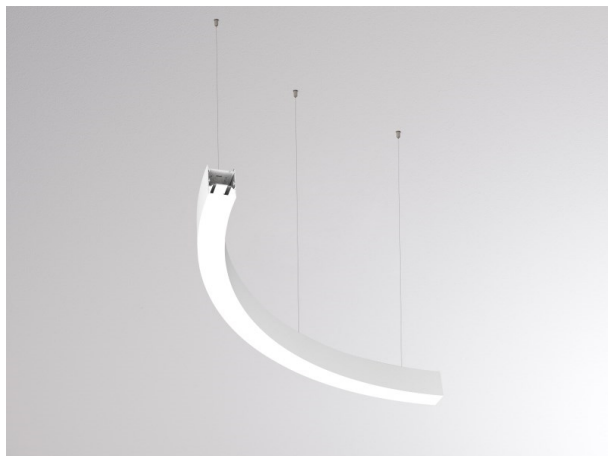


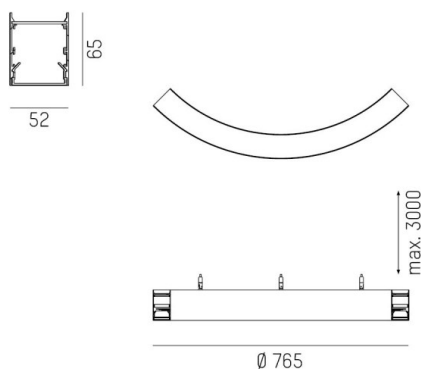
LOG 50 RING

722-0201a011190500d

LOG 50 RING 90° PD HÄNGELEUCHTE aus Aluminium, weiß, ähnlich RAL 9016, satinierter PMMA Opaldiffuser Lichtaustritt direkt, mit Betriebsgerät, max. 340mA, Dimmbarkeit: DALI, Durchgangsverdrahtung 3x1,5mm² + 2x0,75mm², Pendellänge 3000mm, IP20,



SKIZZE



TECHNISCHE DETAILS

Systemleistung [W]	7
Leuchtmittel	LED
Lichtstrom [lm]	860
Strom Sek. [mA]	340
Lichtfarbe [K]	3000K
CRI	>80
Optik	PMMA Opaldiffuser
Designer	INHOUSE
Betriebsgerät	mit Betriebsgerät
Dimmbarkeit	DALI
Lichtaustritt	direkt
Spannung [V]	220-240V 50/60Hz
Durchgangsverdr.	3x1,5mm ² + 2x0,75mm ²
Material	Aluminium
Länge [mm]	382,5
Breite [mm]	52
Höhe [mm]	65
Pendellänge [mm]	3000
Durchmesser [mm]	765
Schutzart [IP]	IP20
Schutzklasse	Schutzklasse I
Stoßfestigkeit	IK03
Nettogewicht [kg]	2,53
Farbe Leuchte	weiß
RAL	9016
EAN-Nummer	9010870194502
Lebensdauer [h]	L80 B10 50 000
Energieeffizienzkl.	C
Anz Leuchten B16A	50

LICHTVERTEILUNGSKURVE



Die Werte sind Bemessungswerte. Leistung und Lichtstrom unterliegen initial einer Toleranz von +/- 10%. Toleranz der Farbtemperatur: +/- 150 K. Die Werte gelten wenn nicht anders angegeben für eine Umgebungstemperatur von 25°C.