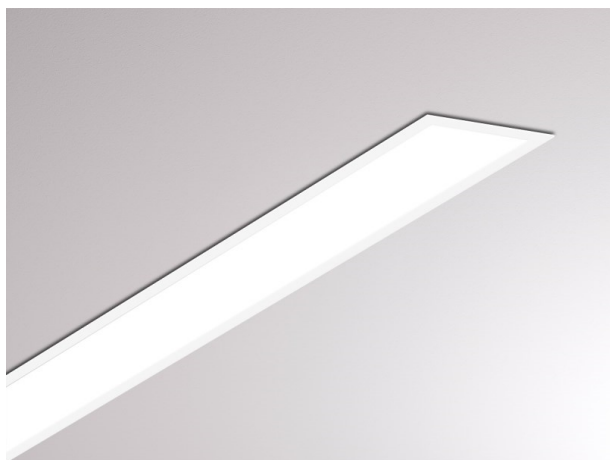


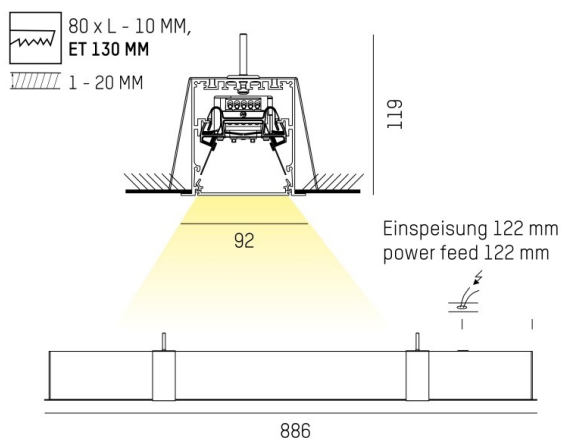
LOG IN 2.1 IP54

728-30403111950d

LOG IN 2.1 IP54 R WAND-DECKEN EINBAULEUCHTE aus stranggepresstem Aluminiumprofil, weiß, ähnlich RAL 9016,satinierter PMMA Opaldiffuser
 Lichtaustritt direkt, mit Betriebsgerät, Dimmbarkeit: DALI, Durchgangsverdrahtung 3x1,5mm² + 2x0,75mm², IP54,



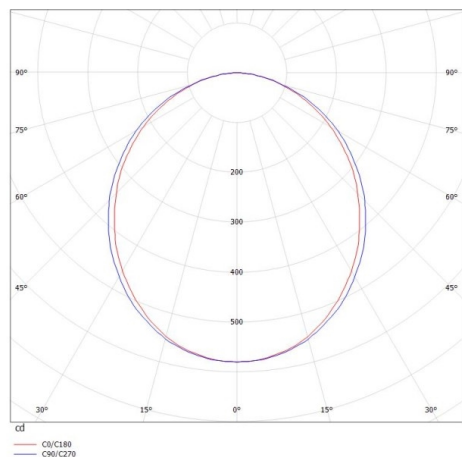
SKIZZE



TECHNISCHE DETAILS

Systemleistung [W]	12
Leuchtmittel	LED
Lichtstrom [lm]	1530
Lichtfarbe [K]	3000K
CRI	>80
Optik	PMMA Opaldiffuser
Designer	INHOUSE
Betriebsgerät	mit Betriebsgerät
Dimmbarkeit	DALI
Lichtaustritt	direkt
Spannung [V]	220-240V 50/60Hz
Durchgangsverdr.	3x1,5mm² + 2x0,75mm²
Material	stranggepresstem Aluminiumprofil
Länge [mm]	886
Breite [mm]	92
Höhe [mm]	119
D-Ausschn. [mm]	876x80
Deckenstärke [mm]	1-20
Einbautiefe [mm]	130
Schutzart [IP]	IP54
Schutzklasse	Schutzklasse I
Nettogewicht [kg]	3,06
Farbe Leuchte	weiß
RAL	9016
EAN-Nummer	9010506191943
Lebensdauer [h]	L80 B10 50 000
Energieeffizienzkl.	D
Anz Leuchten B16A	50

LICHTVERTEILUNGSKURVE



Die Werte sind Bemessungswerte. Leistung und Lichtstrom unterliegen initial einer Toleranz von +/- 10%.
 Toleranz der Farbtemperatur: +/- 150 K. Die Werte gelten wenn nicht anders angegeben für eine Umgebungstemperatur von 25°C.