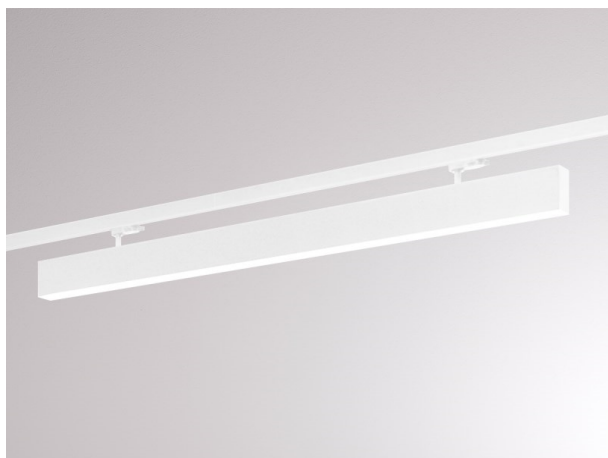


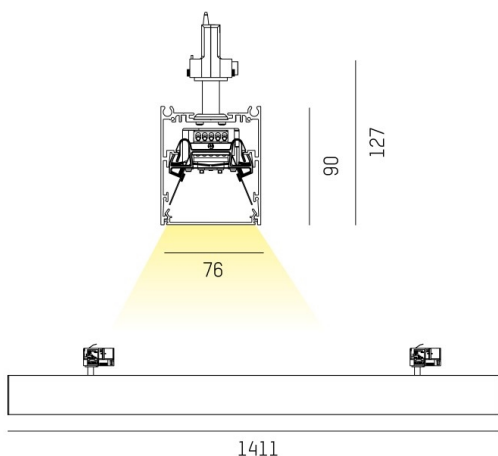
LOG OUT 2.1

728-50105111350p

LOG OUT 2.1 TRACK SCHIENENSTRAHLER MIT 3-PH ADAPTER aus stranggepresstem Aluminiumprofil, weiß, ähnlich RAL 9016, satiniertes PMMA Opaldiffuser Lichtaustritt direkt, mit Betriebsgerät, Dimmbarkeit: Pulse-DALI, Durchgangsverdrahtung 3x1,5mm² + 2x0,75mm², IP20,



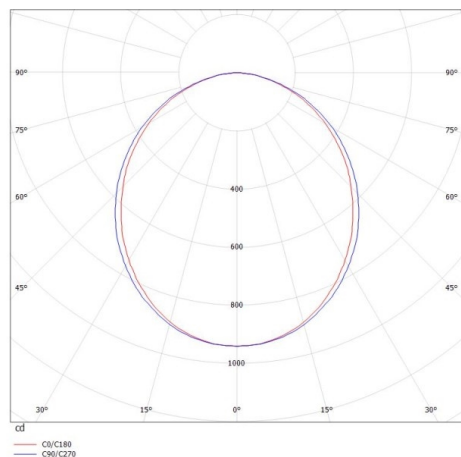
SKIZZE



TECHNISCHE DETAILS

Systemleistung [W]	20
Leuchtmittel	LED
Lichtstrom [lm]	2480
Lichtfarbe [K]	2700K
CRI	>80
Optik	PMMA Opaldiffuser
Designer	INHOUSE
Betriebsgerät	mit Betriebsgerät
Dimmbarkeit	Pulse-DALI
Lichtaustritt	direkt
Spannung [V]	220-240V 50/60Hz
Durchgangsverdr.	3x1,5mm ² + 2x0,75mm ²
Material	stranggepresstem Aluminiumprofil
Länge [mm]	1411
Breite [mm]	76
Höhe [mm]	127
Schutzart [IP]	IP20
Schutzklasse	Schutzklasse I
Nettogewicht [kg]	4,61
Farbe Leuchte	weiß
RAL	9016
EAN-Nummer	9010506177664
Lebensdauer [h]	L80 B10 50 000
Energieeffizienzkl.	D
Anz Leuchten B16A	50

LICHTVERTEILUNGSKURVE



Die Werte sind Bemessungswerte. Leistung und Lichtstrom unterliegen initial einer Toleranz von +/- 10%. Toleranz der Farbtemperatur: +/- 150 K. Die Werte gelten wenn nicht anders angegeben für eine Umgebungstemperatur von 25°C.