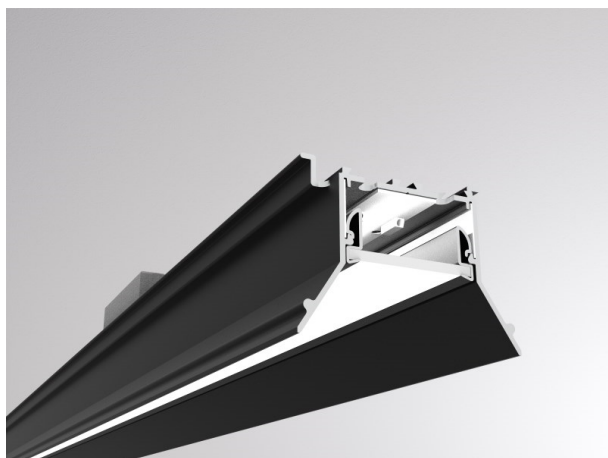


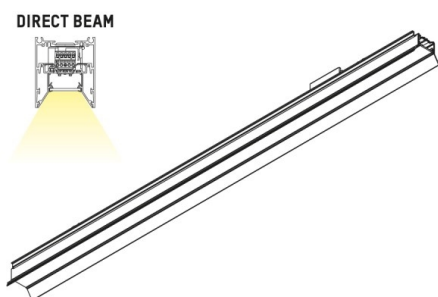
LOG 2.1. SYSTEM

728-602053114060

LOG 2.1 SYSTEM EINSATZ BINA OPAL LICHTEINSATZ aus Aluminium, schwarz, ähnlich RAL 9005, satinierter PMMA Opaldiffuser Lichtaustritt direkt, mit Betriebsgerät, max. 900mA, Dimmbarkeit: nicht dimmbar, Durchgangsverdrahtung 3x1,5mm<sup>2</sup>, IP20,



SKIZZE



LICHTVERTEILUNGSKURVE

TECHNISCHE DETAILS

Systemleistung [W]	40
Leuchtmittel	LED
Lichtstrom [lm]	3920
Strom Sek. [mA]	900
Lichtfarbe [K]	4000K
CRI	>80
Optik	PMMA Opaldiffuser
Designer	INHOUSE
Betriebsgerät	mit Betriebsgerät
Dimmbarkeit	nicht dimmbar
Lichtaustritt	direkt
Spannung [V]	220-240V 50/60Hz
Durchgangsverdr.	3x1,5mm <sup>2</sup>
Material	Aluminium
Länge [mm]	1405
Schutzart [IP]	IP20
Schutzklasse	Schutzklasse I
Stoßfestigkeit	IK06
Nettogewicht [kg]	2,69
Farbe Leuchte	schwarz
RAL	9005
EAN-Nummer	9010506090062
Lebensdauer [h]	L80 B10 50 000
Energieeffizienzkl.	D
Anz Leuchten B16A	50



Die Werte sind Bemessungswerte. Leistung und Lichtstrom unterliegen initial einer Toleranz von +/- 10%. Toleranz der Farbtemperatur: +/- 150 K. Die Werte gelten wenn nicht anders angegeben für eine Umgebungstemperatur von 25°C.