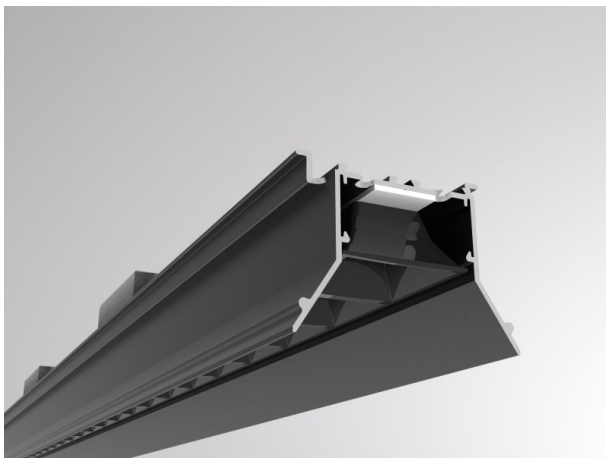


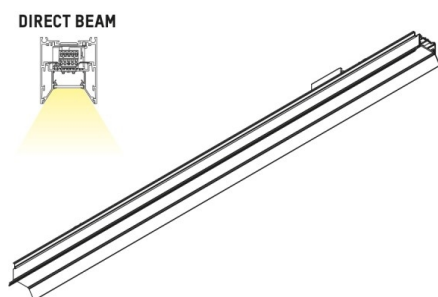
LOG 2.1. SYSTEM

728-607033613060

LOG 2.1 SYSTEM EINSATZ BINA LENS INSERT LUMINEUX en aluminium, noir, RAL 9005, lentille optique avec grille anti-éblouissement angle de rayonnement 65°, émission direct, UGR <19, avec driver, max. 700mA, gradation: non dimmable, câblage traversant 3x1,5mm², IP20



ILLUSTRATION



COURBE PHOTOMÉTRIQUE

DONNÉES TECHNIQUES

Puissance système [W]	32
Source lumineuse	LED
Flux lumineux [lm]	3280
Intensité courant sec. [mA]	700
Température de couleur [K]	2700K
IRC	>80
UGR	<19
Optique	lentille optique avec grille anti-éblouissement
Driver	avec driver
Gradation	non dimmable
Emission de lumière	direct
Angle de rayonnement [°]	65°
Tension [V]	220-240V 50/60Hz
Câblage traversant	3x1,5mm ²
Matériel	aluminium
Indice de protection [IP]	IP20
Classe de protection	classe de protection I
Poids net [kg]	1,54
Couleur luminaire	noir
RAL	9005
N° EAN	9010506205367
Durée de vie [h]	L80 B10 50 000
Cl. d'efficacité énergétique	D
Nbre luminaires B16A	50



Les valeurs indiquées sont des valeurs assignées. La puissance et le flux lumineux sous soumis à une tolérance d'environ 10 %. Tolérance de la température de couleur : +/- 150 K. Sauf indication contraire, les valeurs s'appliquent à une température ambiante de 25 °C.