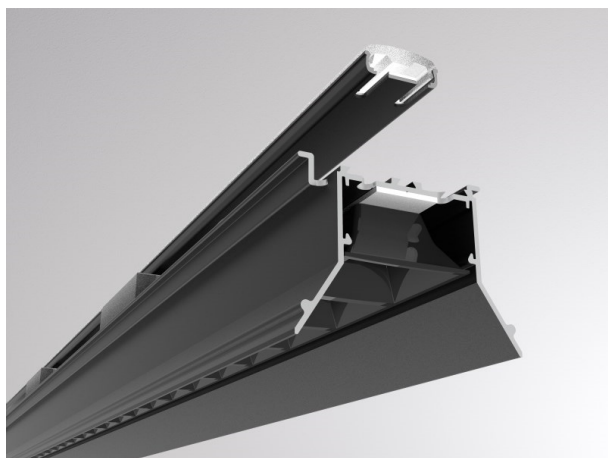


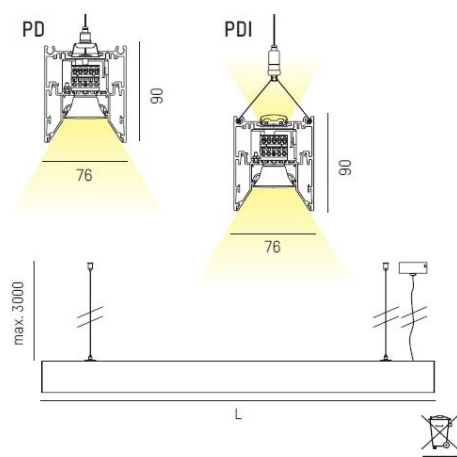
LOG 2.1. SYSTEM

728-607034614060

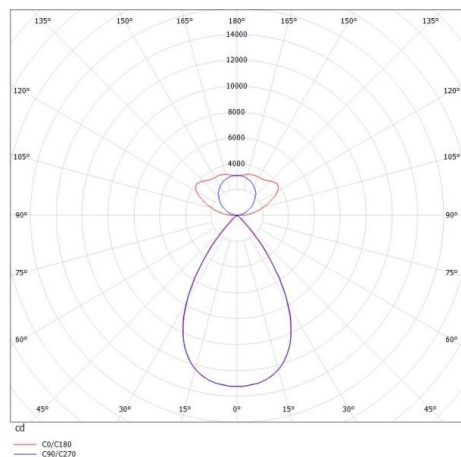
LOG 2.1 SYSTEM EINSATZ BINA LENS D/ID INSERTO LUMINOSO in alluminio, nero, simile a RAL 9005, lente con griglia anti-abbagliamento emissione luminosa diretta / indiretta, UGR <19, con alimentatore, max. 700/900mA, dimmerabilità: non dimmerabile, cablaggio passante 3x1,5mm², IP20



DISEGNO



CURVA DISTRIBUZIONE LUCE



DETTAGLI TECNICI

Potenza sistema [W]	57
tipo di lampadina	LED
flusso luminoso [lm]	6850
corrente second. [mA]	700/900
temperatura colore [K]	4000K
CRI	>80
UGR	<19
Ottica	lente con griglia antiabbagliamento
Designer	INHOUSE
Alimentatore	con alimentatore
Dimmerabilità	non dimmerabile
area di emissione luce	diretta / indiretta
classe di tensione [V]	220-240V 50/60Hz
cablaggio passante	3x1,5mm²
Materiale	alluminio
classe di protezione[IP]	IP20
classe di protezione	classe di protezione I
peso netto [kg]	2,07
Colore lampada	nero
RAL	9005
cod.EAN	9010506208979
durata di vita [h]	L80 B10 50 000
cl. efficienza energ.	D
quantità lampade B16A	25



I valori indicati sono nominali. Tolleranza della potenza e del flusso luminoso +/- 10%. Tolleranza della temperatura colore: +/- 150 K. I valori sono riferiti ad una temperatura ambiente di 25°C, salvo diversa indicazione.