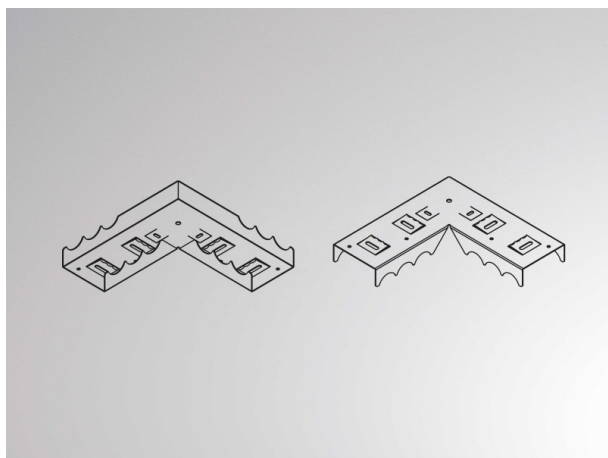


LOG 2.1. SYSTEM

728-6910000



SKIZZE

TECHNISCHE DETAILS

Designer	INHOUSE
Dimmbarkeit	nicht dimmbar
Schutzart [IP]	IP20
Nettogewicht [kg]	0,30
Farbe Leuchte	verzinkt
EAN-Nummer	9010506200058

LICHTVERTEILUNGSKURVE



Die Werte sind Bemessungswerte. Leistung und Lichtstrom unterliegen initial einer Toleranz von +/- 10%.
Toleranz der Farbtemperatur: +/- 150 K. Die Werte gelten wenn nicht anders angegeben für eine
Umgebungstemperatur von 25°C.